

ГІБРИДНИЙ НИЗЬКОЧАСТОТНИЙ ІНВЕРТОР KRF-LFWIM-6KW/48V-60A ІНСТРУКЦІЯ З ЕКСПЛУАТАЦІЇ



ПЕРЕДМОВА

Дякуємо за вибір гібридного низькочастотного інвертора KRF-LFWIM-6KW/48V-60A. Цей посібник користувача містить детальний опис особливостей продукту, структурних характеристик, функцій, встановлення, налаштування параметрів, усунення несправностей, введення в експлуатацію та щоденного обслуговування тощо. Обов'язково уважно прочитайте інструкцію з техніки безпеки та зберігайте її в доступному місці.

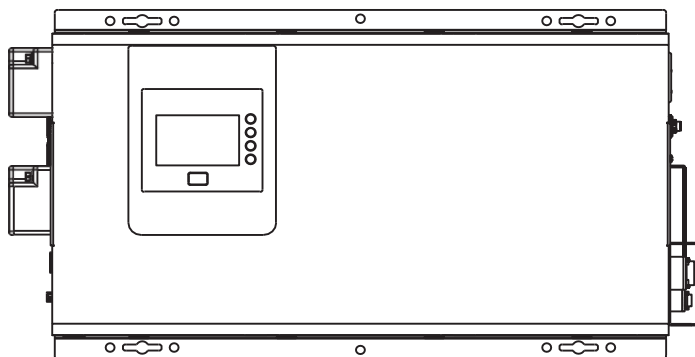
Інвертор повинен встановлюватися тільки професійними технічними спеціалістами.

Професійний фахівець повинен відповідати наступним вимогам:

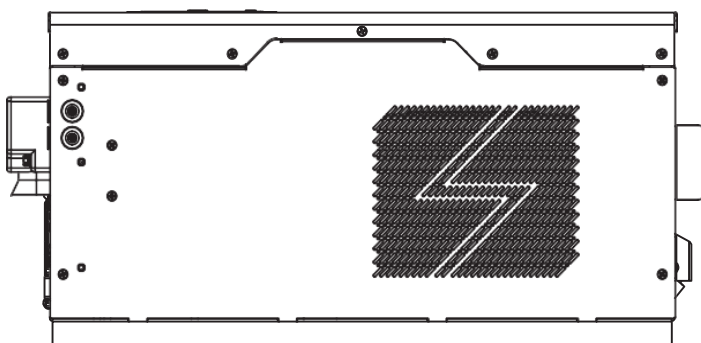
- Знати електроніку, електропроводку та механіку, а також бути знайомим з електричними та механічними схемами.
 - Знати місцеві стандарти та відповідні правила безпеки електричних систем.
- Пройти професійну підготовку, пов'язану з установкою та введенням в експлуатацію електрообладнання.
- Вміти швидко реагувати на небезпеки або аварійні ситуації, що виникають під час монтажу та введення в експлуатацію.

Ми залишаємо за собою право на зміну габаритних розмірів, функціональності, технічної інформації, параметрів, стандартів без попереднього повідомлення. Дані, наведені в цьому посібнику, регулярно переглядаються, і будь-які необхідні виправлення вносяться в наступні видання. Будемо вдячні за пропозиції щодо покращення від читачів.

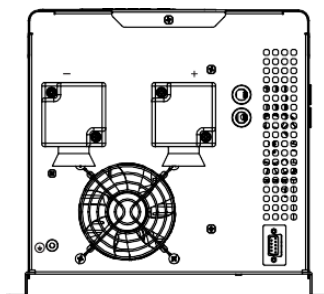
ЗАГАЛЬНИЙ ВИГЛЯД



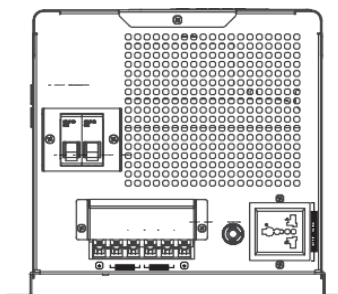
Мал. 1 Вид зверху



Мал. 1 Вид збоку



Мал. 3 Вид сторони DC

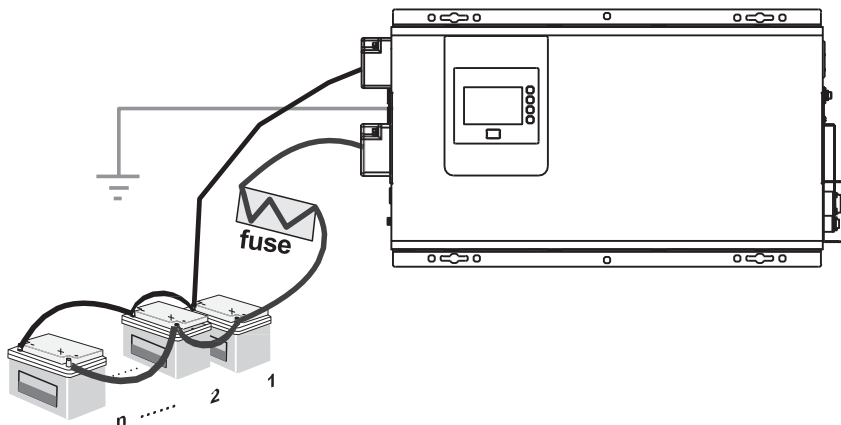


Мал. 4 Вид сторони AC

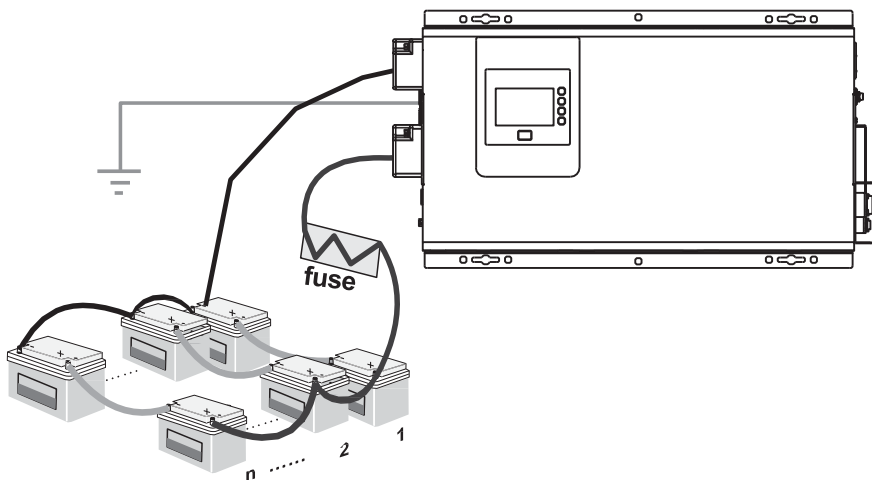
БАЗОВЕ ПІДКЛЮЧЕННЯ СЕРІЇ TITAN



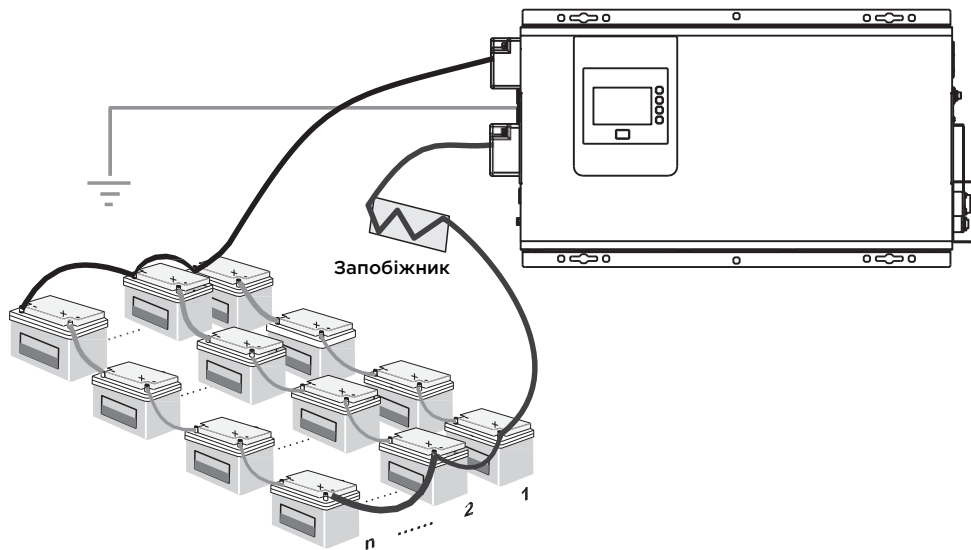
УВАГА! : Висока напруга, не відкривайте, якщо не маєте відповідної кваліфікації; Будь ласка, прочитайте інструкцію перед початком роботи



Головний побутовий акумулятор (12 В)



Головний побутовий акумулятор (24 В)



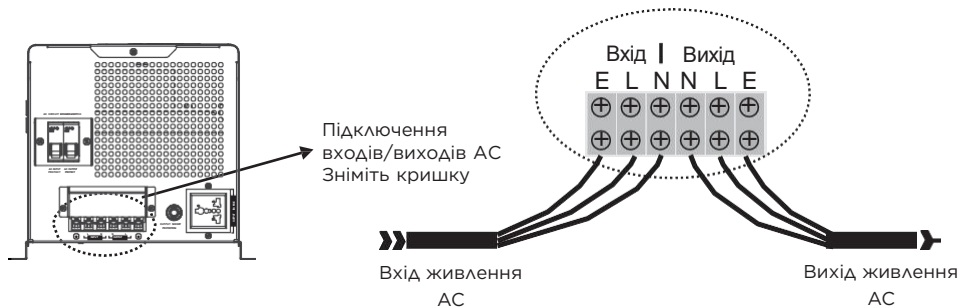
Основна внутрішня акумуляторна батарея (48 В)



Рекомендації з підбору кабелю

Зарядний пристрій або інвертор	Відстань прокладання кабелю 0-1,5 м	Відстань прокладки кабелю 1,5-4,0 м
125-180А	50 мм ²	70 мм ²
180-330 А	70 мм ²	90 мм ²

Зверніть увагу, що якщо є проблема з придбанням кабелю, перетином наприклад, 90 мм², використовуйте 2 * 50 мм² або 3 * 35 мм², один кабель завжди краще, єдине, що вам потрібні мідні кабелі, тому не має значення, чи це один кабель або 10 кабелів, якщо їхня площа дорівнює площі квадрата. Продуктивність будь-якого виробу може бути покращена за рахунок більш товстого кабелю і коротких відрізків, тому, будь ласка, округляйте і тримайте довжину якомога коротшою.



СПЕЦИФІКАЦІЯ ЛІНІЙНОГО РЕЖИМУ РОБОТИ

МОДЕЛЬ	1012	1512	2012	2024	2048	3024	3048	4048	5048	6048
Форма сигналу вхідної напруги	Синусоїда (генератор або електрична мережа)									
Номінальна вхідна напруга	230 В АС									
Відключення низької напруги	Режим ДБЖ: 180В змінного струму \pm 4%; Режим інвертора: 160В змінного струму \pm 4%									
Повторне підключення низької напруги	Режим ДБЖ: 190В змінного струму \pm 4%; Режим інвертора: 170В змінного струму \pm 4%									
Відключення високої лінії	Режим ДБЖ: 265 В АС \pm 4% Режим інвертора: 265 В АС \pm 4%									
Повторне з'єднання високовольтної лінії	Режим ДБЖ: 255 В АС \pm 4% Режим інвертора: 255 В АС \pm 4%									
Номінальна вхідна частота	50 Гц/60 Гц (автоматичне визначення)									
Повторне підключення низької частоти лінії	58 \pm 0,3 Гц для 60 Гц; 45 \pm 0,3 Гц для 50 Гц									
Відключення низької частоти лінії	57 \pm 0,3 Гц для 60 Гц; 45 \pm 0,3 Гц для 50 Гц									
Повторне підключення високої частоти лінії	64 \pm 0,3 Гц для 60 Гц; 54 \pm 0,3 Гц для 50 Гц									
Відключення високої частоти лінії	65 \pm 0,3 Гц для 60 Гц; 55 \pm 0,3 Гц для 50 Гц									
Форма вихідної напруги	Така сама як на вході									
Захист від перевантаження (навантаження SMPS)	Автоматичний вимикач									
Захист від короткого замикання на виході	Автоматичний вимикач									
Ефективність (лінійний режим)	>95%									
Час перетворення (змінного струму в постійний струм)	\leq 10 мс (типовий час)									
Час перетворення (постійного струму в змінний струм)	\leq 10 мс (типовий час)									

СПЕЦИФІКАЦІЯ РЕЖИМУ ІНВЕРТОРА

МОДЕЛЬ	МОДЕЛЬ									
	1012	1512	2012	2024	2048	3024	3048	4048	5048	6048
Форма вихідної напруги	Синусоїда									
Потужність (ВА)	1000	1500	2000		3000		4000	5000	6000	
Номінальна вихідна потужність (Вт)	1000	1500	2000		3000		4000	5000	6000	
Коефіцієнт потужності	0-1.0									
Номінальна вихідна напруга (В)	230 В змінного струму									
Номінальна вихідна частота (Гц)	50 Гц± 0,3 Гц									
Автоматичне відстеження / Основна частота (Гц)	Так (після першого підключення) 50 Гц @ 45-54 Гц 60 Гц@55-64 Гц									
Регулювання вихідної напруги	±10% середньоквадратичного відхилення									
Номінальна ефективність	>80%									
Захист від перевантаження (навантаження ЗМРЗ)	(100%<навантаження<120%)±10%:Несправність (вимкнення виходу) через 2 хвилини; (120%<навантаження<140%)±10%:Несправність (вимкнення виходу) через 1 хвилину; Навантаження>140%±10%:Несправність (вимкнення виходу) через 20с									
Відповідальність за перенапругу (10 с)	3000VA	4500VA	6000VA		9000VA		12000V A	15000V A	18000VA	
Можливість запуску електродвигуна	0.5 К.С.	1 К.С.	1 К.С.		2 К.С.		2 К.С.	3 К.С.	3 К.С.	
Захист від короткого замикання на виході	Обмеження струму (Несправність через 10 с)									
Номінальна вхідна напруга постійного струму	12В	12В	12В	24В	48В	24В	48В	48В	48В	48В
Мінімальна пускова напруга постійного струму	10В/20В/40В									
Сигналізація низького заряду акумулятора	10,5 В постійного струму ± 0,3 В постійного струму для батареї 12 В 21,0 В постійного струму ± 0,6 В постійного струму для батареї 24 В 42,0 В постійного струму ± 0,6 В постійного струму для батареї 48 В									
Низька потужність постійного струму Вимкнення	10,0 В постійного струму ± 0,3 В постійного струму для батареї 12 В 20,0 В постійного струму ± 0,6 В постійного струму для батареї 24 В 40,0 В постійного струму ± 0,6 В постійного струму для батареї 48 В									
Сигналізація високого вхідного постійного струму та фау	16 В постійного струму ± 0,3 В постійного струму для акумулятора 12 В, 32 В постійного струму ± 0,6 В постійного струму для акумулятора 24 В, 64 В постійного струму ± 0,6 В постійного струму для акумулятора 48 В									
Відновлення високої потужності постійного струму	15,5 В постійного струму ± 0,3 В постійного струму для батареї 12 В 31,0 В постійного струму ± 0,6 В постійного струму для батареї 24 В 62,0 В постійного струму ± 0,6 В постійного струму для батареї 48 В									
Енеогозбоекнення	Навантаження =< 25 Вт (Увімкнено на "P/S auto" на пульті дистанційного керування)									
Номінальна вхідна напруга	230В змінного струму									
Діапазон вхідної напруги	Режим ДБЖ: 180-265В змінного струму ±4 Режим інвертора: 160-265В змінного струму ±4%									
Діапазон вихідної напруги	Режим ДБЖ: 180-265В змінного струму±4% Режим інвертора: 160-265В змінного струму±4%									
Номінальний струм заряду	20А (макс.)		45А (макс.)							
Регулювання струму заряду	±5 А DC									
Захист від короткого замикання зарядного пристрою	Автоматичний вимикач									
Захист від перезаряду	Bat. В≥15.7В DC/31.4В DC/62.8В DC, звуковий сигнал 0.5с кожному секунду несправності після 60с									
Алгоритм заряду										
Алгоритм	Триступеневий: Boost CC (каскад постійного струму) Boost CV (каскад постійної напруги) Float (каскад постійної напруги)									

СПЕЦИФІКАЦІЯ РЕЖИМУ ІНВЕРТОРА

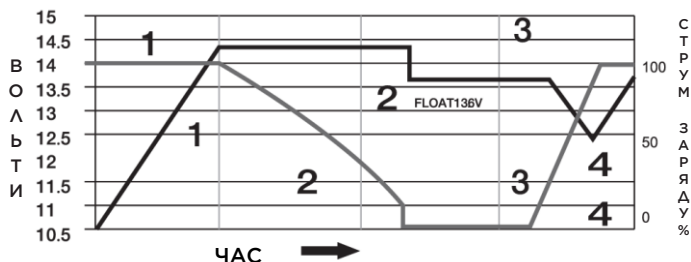
Режими заряду

Режим швидкої зарядки CC (constant current): CC означає постійний струм, який забезпечує швидке зарядження. Режим постійної напруги CV (constant voltage) : після 14.4 В поступово знижується зарядний струм до повної зарядки для балансування акумулятора. Струм заряду зменшиться до менш ніж 2 А, а потім знизиться взагалі і перейде у буферний режим.

Підзарядка у буферному режимі: Напруга буде залишатися на рівні буферного. Якщо акумулятор знову підключити або напруга джерела впаде нижче 12 В постійного струму / 24 В постійного струму / 48 В постійного струму, зарядний пристрій перейде в режими які описані вище.

Для 24 В

x2

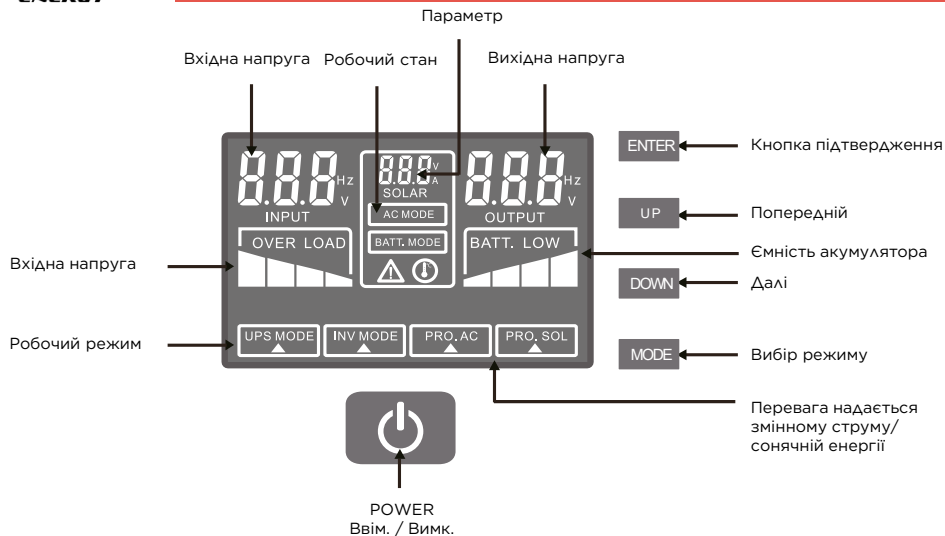


КРОК 1=ЗАРЯД CC
КРОК 2=ЗАРЯД CV ПРИ 14.4 В

КРОК 3 = ЗАРЯД У БУФЕРНОМУ РЕЖИМІ 13.6 В
КРОК 4 = НИЗЬКА НАПРУГА, ПОВЕРНЕННЯ ДО КРОКУ 1

Налаштування за типами акумуляторів ПЕРЕМИКАЧ БАТАРЕЇ

Налаштування перемикачів	Опис	Прискорений режим (напруга)			Буферний режим		
		12 В	24 В	48 В	12 В	24 В	48 В
0	Заводські налаштування	-		-	-		-
1	GeI USA	14.0	28.0	56.0	13.7	27.4	54.84
2	AGM 1	14.1	28.2	56.4	13.4	26.8	53.6
3	LiFePO4	14.6	29.2	58.4	13.7	27.4	54.8
4	Закрита свинцево-кислотна	14.4	28.8	57.6	13.6	27.2	54.4
5	GeI EURO	14.4	28.8	57.6	13.8	27.6	55.2
6	Відкрита свинцева кислота	14.8	29.6	59.2	13.3	26.6	53.2
7	Кальцинована	15.1	30.2	60.4	13.6	27.2	54.4
8	Десульфация	15.5	31.0	62.0	4 години, потім вихід		
9	Не використовується	-		-	-		-



<< Натисніть і утримуйте кнопку "POWER" протягом 3 секунд, щоб увімкнути або вимкнути інвертор. Двічі швидко натисніть кнопку "POWER", щоб вибрати "PRO AC" (перевага надається змінному струму) або "PRO SOL" (перевага надається сонячній енергії). За замовчуванням = PRO AC. Якщо вибрано "PRO AC", інвертор живитиметься від мережі змінного струму після повного заряджання. Якщо вибрано "PRO SOL", сонячна зарядка буде використовуватися до тих пір, поки вона є. Однак це може скоротити термін служби акумулятора через часте заряджання та розряджання.

<< Як налаштувати "MODE" (режим). Натисніть "MODE", і ви побачите, як по черзі блимає ▲ між "UPS MODE" і "INV MODE", продовжуйте натискати її, доки вона не досягне потрібного вам режиму, а потім натисніть "ENTER", щоб налаштувати його. << Натисніть "ENTER" приблизно на 4 секунди, щоб увійти до розширеного меню. На першій сторінці ви можете вибрати напругу вимкнення при низькому заряді акумулятора (Bls).

Є варіанти 10.0В (за замовчуванням), 10.5В, 10.8В та 11В. Натисніть "Вгору" для переходу до попередньої опції, натисніть "Вниз" для переходу до наступної опції, а потім натисніть "Enter" для тимчасового вибору опції та переходу до наступної сторінки. На другій сторінці інвертор знаходиться в режимі змінного струму, він переходить в режим постійного струму (Utb), поки напруга батареї заряджається до вказаної напруги (активна функція, коли встановлено Solar Priority). Є варіанти 13,2 В, 13,6 В (за замовчуванням), 14,4 В, повна. Третя сторінка, inveter знаходиться в режимі постійного струму, він переходить в режим змінного струму (Btu), коли батарея розряджається до вказаної напруги (активна функція, коли встановлено Solar Priority). Є варіанти 11,6В, 12В, 12,2В (за замовчуванням), 12,5В. На четвертій сторінці можна вибрати максимальний струм сонячного зарядного пристрою (Scc). Є варіанти 10А, 20А, 30А, 40А, 50А, 60А. На п'ятій сторінці виберіть тип акумулятора. Є варіанти 1-8 для різних типів батарей (Див. розділ "Вибір типу батареї"). На шостій сторінці виберіть максимальний струм зарядного пристрою. Є варіанти 0А, 5А, 10А, 20А, 30А і 45А (0А означає, що заряджання від мережі змінного струму заборонено). Сьома сторінка - це сторінка підтвердження, виберіть "ТАК", щоб підтвердити вибір попередніх 5 сторінок, виберіть "НІ", щоб скасувати.

8. ГОЛОВНІ ХАРАКТЕРИСТИКИ

Усунення несправностей	Перезапустіть пристрій																																						
Функціонування вентилятора																																							
Функціонування вентилятора	<p>Робота вентилятора зі змінною швидкістю необхідна в режимі інвертора та режимі заряду. Це повинно бути реалізовано таким чином, щоб забезпечити високу надійність і безпечну робочу температуру блоку і компонентів при робочій температурі навколишнього середовища до 50°C.</p> <ul style="list-style-type: none"> Швидкість повинна регулюватися плавно в залежності від внутрішньої температури та/або струму. Вентилятор не повинен раптово вмикатися/вимикатися. Вентилятор повинен працювати на мінімальній швидкості, необхідній для охолодження пристрою. Рекомендований рівень шуму вентилятора < 60 дБ. 																																						
	Логіка роботи вентилятора наведена нижче:																																						
<table border="1"> <thead> <tr> <th>Умови</th> <th>Введіть умову</th> <th>Вихідна умова</th> <th>Швидкість</th> </tr> </thead> <tbody> <tr> <td rowspan="2">Температура радіатора</td> <td>$T \leq 60^{\circ}\text{C}$</td> <td>$T > 65^{\circ}\text{C}$</td> <td>OFF</td> </tr> <tr> <td>$65^{\circ}\text{C} \leq T < 85^{\circ}\text{C}$</td> <td>$T \leq 60^{\circ}\text{C}$ or $T \geq 80^{\circ}\text{C}$</td> <td>0,5</td> </tr> <tr> <td></td> <td>$T > 85^{\circ}\text{C}$</td> <td>$T \leq 80^{\circ}\text{C}$</td> <td>1</td> </tr> <tr> <td rowspan="2">Струм заряду</td> <td>$T \leq 15\%$</td> <td>$T \geq 20\%$</td> <td>OFF</td> </tr> <tr> <td>$20\% < T \leq 50\%$</td> <td>$T \leq 15\%$ or $T \geq 50\%$</td> <td>0,5</td> </tr> <tr> <td></td> <td>$T > 50\%$</td> <td>$T < 40\%$</td> <td>1</td> </tr> <tr> <td rowspan="3">Завантаження % (режим інвертора)</td> <td>Завантаження < 30%</td> <td>Завантаження \geq 30%</td> <td>OFF</td> </tr> <tr> <td>$30\% \leq$ Завантаження < 50%</td> <td>Завантаження \leq 20% або Завантаження \geq 50%</td> <td>0,5</td> </tr> <tr> <td>Завантаження \geq 50%</td> <td>Завантаження \leq 40%</td> <td>1</td> </tr> </tbody> </table>	Умови	Введіть умову	Вихідна умова	Швидкість	Температура радіатора	$T \leq 60^{\circ}\text{C}$	$T > 65^{\circ}\text{C}$	OFF	$65^{\circ}\text{C} \leq T < 85^{\circ}\text{C}$	$T \leq 60^{\circ}\text{C}$ or $T \geq 80^{\circ}\text{C}$	0,5		$T > 85^{\circ}\text{C}$	$T \leq 80^{\circ}\text{C}$	1	Струм заряду	$T \leq 15\%$	$T \geq 20\%$	OFF	$20\% < T \leq 50\%$	$T \leq 15\%$ or $T \geq 50\%$	0,5		$T > 50\%$	$T < 40\%$	1	Завантаження % (режим інвертора)	Завантаження < 30%	Завантаження \geq 30%	OFF	$30\% \leq$ Завантаження < 50%	Завантаження \leq 20% або Завантаження \geq 50%	0,5	Завантаження \geq 50%	Завантаження \leq 40%	1			
Умови	Введіть умову	Вихідна умова	Швидкість																																				
Температура радіатора	$T \leq 60^{\circ}\text{C}$	$T > 65^{\circ}\text{C}$	OFF																																				
	$65^{\circ}\text{C} \leq T < 85^{\circ}\text{C}$	$T \leq 60^{\circ}\text{C}$ or $T \geq 80^{\circ}\text{C}$	0,5																																				
	$T > 85^{\circ}\text{C}$	$T \leq 80^{\circ}\text{C}$	1																																				
Струм заряду	$T \leq 15\%$	$T \geq 20\%$	OFF																																				
	$20\% < T \leq 50\%$	$T \leq 15\%$ or $T \geq 50\%$	0,5																																				
	$T > 50\%$	$T < 40\%$	1																																				
Завантаження % (режим інвертора)	Завантаження < 30%	Завантаження \geq 30%	OFF																																				
	$30\% \leq$ Завантаження < 50%	Завантаження \leq 20% або Завантаження \geq 50%	0,5																																				
	Завантаження \geq 50%	Завантаження \leq 40%	1																																				

8. ГОЛОВНІ ХАРАКТЕРИСТИКИ

Сертифікат безпеки	CE(EN62040-1)
Класифікація ЕМС	Ен62040 - 2,С2
Діапазон робочих температур	0°C до 40°C
Температура зберігання	-15°C до 60°C
Робоча вологість	5% to 95%
Шум	60 ДБ макс
Охолодження	Примусове, за допомогою вентилятора
Габаритні розміри	526 x 286 x 251 мм

9. ДОДАТОК

1. Налаштування індикатора та звукового сигналу.

Статус	Елемент	Звуковий сигнал
Лінійний режим	СС	X
	CV	X
	Буферний режим	X
Режим інвертора	Інвертер увімкнено	X
	Енегозберігаючий режим	X
Режим тривоги	Батарея розряджена	Звуковий сигнал 0,5 с кожні 5 с
	Високий заряд батареї	Звуковий сигнал 0,5 с кожну секунду
	Перевантаження в режимі інвертора	Дивіться розділ "Інструкція до рідкокристалічного дисплея"
	Перегрів у режимі інвертора	Звуковий сигнал 0,5 с кожну секунду
	Перегрів в режимі онлайн	Звуковий сигнал 0,5 с кожну секунду
	Перезаряд	Звуковий сигнал 0,5 с кожну секунду
Режим несправності	Блокування вентилятора	Тривалий звуковий сигнал
	Високий заряд батареї	Тривалий звуковий сигнал
	Перевантаження режиму інвертора	Тривалий звуковий сигнал
	Перегрів	Тривалий звуковий сигнал
	Перезаряд	Тривалий звуковий сигнал
	Зворотний зв'язок	Тривалий звуковий сигнал

ГАРАНТІЙНИЙ ТАЛОН

Найменування товару _____

Модель _____

Заводський / серійний номер _____

Продавець _____

Найменування підприємства, організації, юридична адреса

Дата продажу _____

(число, місяць, рік)

Прізвище, ім'я, по батькові відповідальної особи продавця

Товар отримано в повній комплектації. З правилами експлуатації даного товару, вимогам техніки безпеки та гарантійними умовами проконсультовано.

Покупець _____

Прізвище, ім'я, по батькові

Примітка: Без підпису покупця гарантійний талон не дійсний.

ОБЛІК РОБІТ З ТЕХНІЧНОГО ОБСЛУГОВУВАННЯ
ТА ГАРАНТІЙНОГО РЕМОНТУ

Дата	Опис	Зміст виконаної роботи, найменування та тип замінених комплектуючих виробів, складових частин	Підпис виконавця

ГАРАНТІЙНЕ ОБСЛУГОВУВАННЯ

Гарантія не поширюється на такі випадки:

- Пошкоджено будь-які захисні знаки фірми-виробника: стікери, наліпки, голограми, пломби й ін.
- Серійні номери на виробках або їх маркування не відповідають відомостям, зазначеним в оригінальних документах продавця/виробника.
- Вироби були відремонтовані неуповноваженими особами з порушенням вимог виробника й норм техніки безпеки.
- Дефекти були спричинені змінами внаслідок використання товару з метою, що не відповідає встановленій сфері його застосування, зазначеній в інструкції з експлуатації.
- Пристрій вийшов з ладу або його пошкодження спричинене порушенням правил та порядку встановлення, під'єднання, адаптації до місцевих технічних умов покупця, експлуатації, зберігання і транспортування.
- Обладнання було пошкоджене внаслідок природних стихій, пожеж, повеней, землетрусів, побутових чинників та інших ситуацій, що не залежать від продавця.
- Виріб має виражені механічні та/або термічні пошкодження, отримані внаслідок будь-яких дій користувача чи сторонніх осіб.
- Пошкодження були спричинені потраплянням усередину виробу сторонніх предметів, речовин, рідин, тварин, комах абощо.
- Дефекти з'явилися через використання витратних матеріалів, які не відповідають вимогам експлуатації.
- Представником сервісної служби було помічено використання позаштатних режимів або параметрів роботи обладнання чи його компонентів (частот, напруги й ін.).
- Пошкодження з'явилися внаслідок використання неякісного і/чи несправного, зокрема механічно пошкодженого, або нестандартного змінного приладдя.
- Дефекти були спричинені утворенням на нагрівальних елементах надлишкового шару накипу.
- Звичайний знос або вичерпання ресурсу товару.
- Наявність механічних чи термічних пошкоджень або деформацій.
- На витратні матеріали, які йдуть у комплекті / придбані окремо.
- Інші випадки, передбачені чинним законодавством України.

Актуальну інформацію про
обслуговування, Ви можете
дізнатися відсканувавши QR-код



kraft-energy.com.ua