

Характеристики:

- Діаграма спрямованості: кардіоїдна (спрямована)
- Вихідний опір: 600 Ом, збалансований
- Рівень вихідного сигналу (при 1 000 Гц): -57,5 dBV/Pa (1,3 мВ)
- Частотний діапазон: 70–15 000 Гц
- Роз'єм: трипіновий професійний аудіо XLR, штекер
- З'єднувальний кабель: Одножильний екранований кабель, небалансний
- Довжина кабелю: 4 метри
- Роз'єм кабелю: Jack
- Перемикач: зсувний перемикач
- Покриття: корпус цинковий сплав
- Розміри: 55 (Ш) × 170 (Д) мм
- Вага: 370 г

**Опис:**

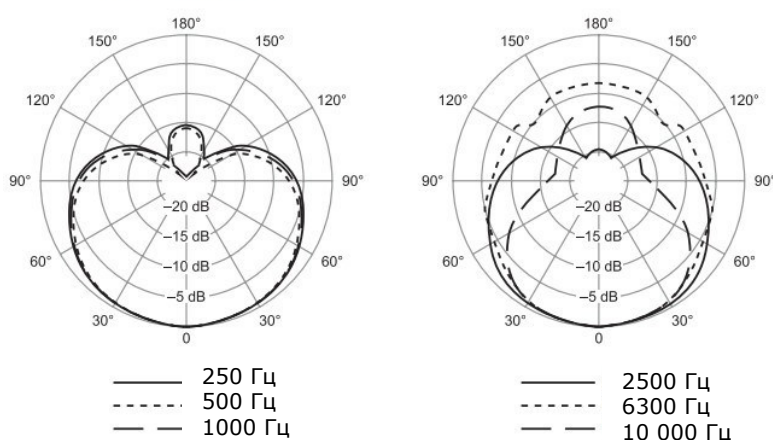
Спрямований динамічний мікрофон U202 має сучасний технологічний дизайн із якісного матеріалу. Корпус виконаний у чорному кольорі, а головка мікрофона у сріблястому. Мікрофон має спрямованість із можливістю захоплення голосу на великій відстані. Для ввімкнення та вимкнення використовується зсувний перемикач.

Пристрій забезпечує збалансовану передачу сигналу з номінальним опором 600 Ом. Завдяки широкому частотному діапазону 70–15 000 Гц досягається висока якість відтворення звуку. У комплекті постачається екранований мікрофонний кабель довжиною 4 метри.

Мікрофон можна використовувати з настільними або підлоговими стійками, постачаються окремо). Він ідеально підходить для застосування в готелях, на виробництвах, у навчальних закладах, конференц-залах, на стійках реєстрації, під час релігійних заходів та міжнародних конференцій для промов і оголошень.

Діаграма спрямованості та графік частотної характеристики:

Діаграма спрямованості
Од. вим 1000 Гц



Частотна характеристика

