

ШАФА КОМУТАЦІЙНА TRX-4U ІНСТРУКЦІЯ КОРИСТУВАЧА



СТАНДАРТ

Відповідає стандартам EIA-310-E, IEC297-2, DIN41491 PART1, DIN41494 PART7, GB/T3047.2-92, сумісний зі стандартом ETSI.

ОСОБЛИВОСТІ

- Доступні різні розміри та комплектуючі відповідно до застосування.
- Металева конструкція, міцна та надійна.
- Отвори для введення/виведення кабелю зверху, знизу та ззаду для зручного монтажу кабелів.
- Вбудовані бокові панелі, легко знімаються та встановлюються, замок.
- Передні дверцята можна переставити з правого на ліве відкривання без інструментів; кут відкривання 180°, зручно для встановлення та обслуговування обладнання.
- Заземлювальні шпильки з міді.
- Максимальне статичне навантаження: 25–55 кг.
- Обробка поверхні: знежирення → травлення → антикорозійна обробка та фосфатування → промивання водою → порошкове покриття. Відповідає вимогам RoHS.



ЗАСТОСУВАННЯ

Спеціально розроблені для інтернет-серверів, забезпечують відмінне та стабільне робоче середовище для обладнання всередині шафи. Використовуються у дата-центрах банків, фінансових організацій, телекомунікаційних, урядових, освітніх та охоронних структур.



Верхні панелі знімаються для зручності прокладання кабелів



Скляні дверцята



Дверцята з захисним замком



Конструкція задньої панелі зручна для настінного монтажу



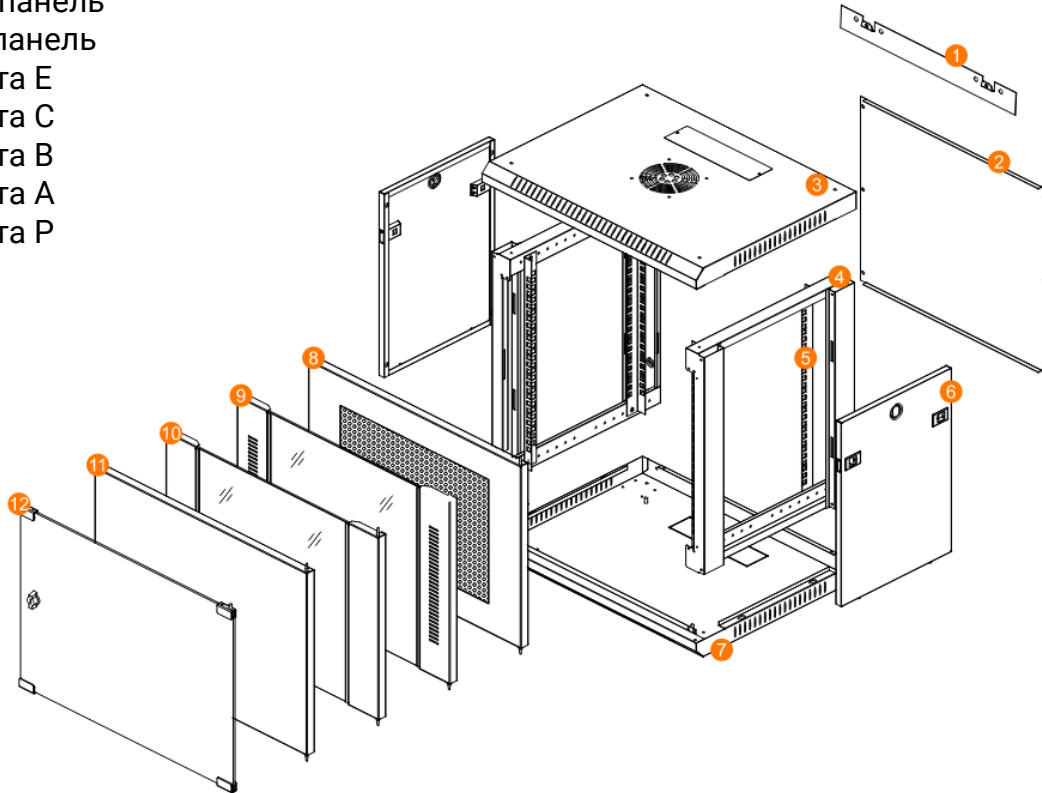
Знімні бокові панелі



Нижні панелі знімаються для зручності прокладання кабелів

Перелік деталей для монтажу шафи

1. Настінна монтажна плита
2. Задня панель
3. Верхня панель
4. Каркас
5. Вертикальні монтажні рейки
6. Бокова панель
7. Нижня панель
8. Дверцята Е
9. Дверцята С
10. Дверцята В
11. Дверцята А
12. Дверцята Р



Етап 1. Монтаж каркаса

Встановіть дві бічні рамки вертикально на рівну поверхню, розмістивши їх одна навпроти одної. Приєднайте верхню панель (дах) та нижню основу, вирівняйте всі елементи. Закріпіть конструкцію комплектами гвинтів М8×12 з шестигранною головкою та відповідними гайками.

Етап 2. Встановлення опорних і функціональних елементів


Вставте 4 бокові обмежувачі дверей у круглі отвори, розташовані на 1U вище центру монтажних стійок, і зафіксуйте їх гвинтами М5. Вони забезпечують жорсткість і запобігають прогину бічних дверей. Закріпіть кабельний ввід у центральному отворі нижньої панелі, використовуючи 2 гвинти М4.


Етап 3. Монтаж внутрішніх елементів


Встановіть горизонтальну поперечну балку між бічними рамками, закріпивши її гвинтами М5×10. Прикріпіть вертикальні монтажні напрямні (19-дюймові профілі) до внутрішніх сторін рами, використовуючи гвинти М5×10. Установіть вентиляційний модуль (*) у верхню внутрішню панель. Зафіксуйте блок гвинтами М5×10

Етап 4. Завершальна збірка

Встановіть направляючі для фіксованих полиць (*) на вертикальні профілі, використовуючи комплект плаваючих гайок та гвинтів М6×12. Встановіть нижні фіксатори бічних дверей у відповідні отвори нижньої рами. Перевірте щільність прилягання дверей і рівномірність зазорів. Встановіть тримач (опору) дверей на нижню раму, після чого навісьте передні та задні двері. Переконайтесь, що відстані між дверима і верхньою кришкою однакові по всьому периметру.

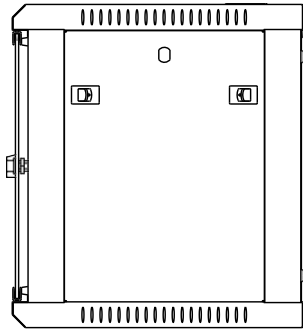
 Примітка (*) Вентиляторний блок, блок розеток (PDU) та фіксовані полиці не входять до базової комплектації та замовляються окремо.

 Усі кріплення повинні бути надійно затягнуті, але не перетягнуті, щоб уникнути пошкодження різьбових з'єднань.

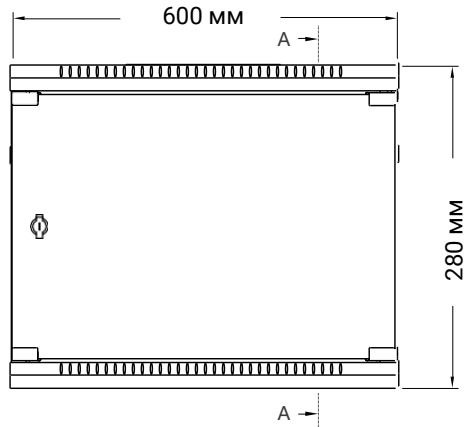
 Перед підключенням обладнання переконайтесь у стійкості конструкції та правильності складання згідно інструкції.

Перелік деталей для монтажу шафи

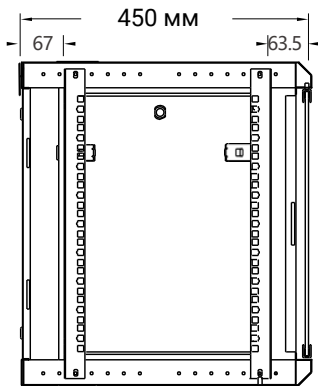
ГАБАРИТНІ РОЗМІРИ



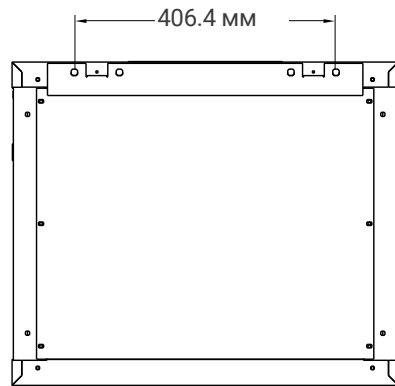
Вид збоку



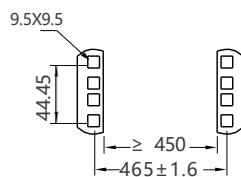
Вид спереду



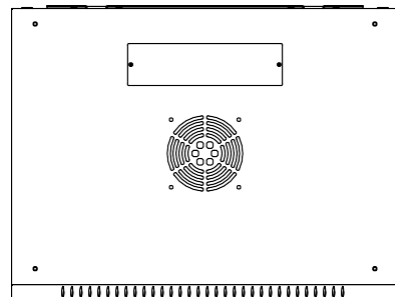
Вид збоку
(A-A)



Вид ззаду



Монтажні розміри



Вид зверху