

Інструкція з експлуатації

БІОМЕТРИЧНИЙ АНТИВАНДАЛЬНИЙ ТЕРМІНАЛ ЗІ ЗЧИТУВАЧЕМ ВІДБИТКІВ ПАЛЬЦІВ І КАРТ MIFARE

TRR-1102MFI(WF)

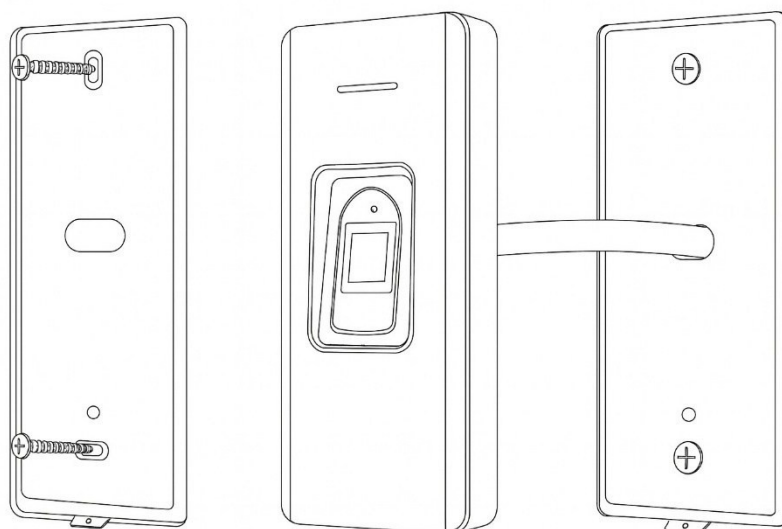


Технічні параметри

Протокол	Mifare (13.56 МГц)
Ємність користувачів/кодів/карток	10 000 карток/кодів, 300 відбитків пальців
Пам'ять карт/подій	10 000 карт
Вбудовано	Зчитувач
Підсвічування клавіатури	Так
Світлодіодна індикація стану роботи	Так
Дальність зчитування карт	20-50 мм
Пульт керування	Так
Виходи	NC, NO, дзвінок, кнопка виходу, інтерфейс Wiegand 26 (вхід/вихід)
Ступінь захисту	IP65
Місце встановлення	Зовнішнє
Робоча температура	Від -40°C до +60°C
Живлення	DC 12 В
Споживання в режимі очкування	35 мА
Робочий струм	<100 мА
Вага	240 г
Матеріал корпусу	Метал
Розміри	115x57x22 мм

Встановлення

- Зніміть задню кришку з клавіатури за допомогою спеціальної викрутки, що входить до комплекту поставки
- Просвердліть на стіні 2 отвори для саморізів і 1 отвір для кабелю
- Вставте дюбеля, що входять до комплекту, у два отвори
- Закріпіть задню кришку на стіні двома саморізами
- Протягніть кабель через отвір для кабелю
- Прикріпіть клавіатуру до задньої панелі



Приєднання

№	Колір	Позначення	Опис
1	Зелений	D0	Вхід Wiegand (або вихід у режимі зчитувача)
2	Білий	D1	Вхід Wiegand (або вихід у режимі зчитувача)
3	Сірий	Alarm	Тривога
4	Жовтий	OPEN (BEEP)	Кнопка виходу (або вхід сигналу зумера у режимі зчитувача)
5	Коричневий	D_IN/LED	Підтримка входу дверного контакту та LED-індикації у режимі зчитувача (опціонально)
6	Червоний	+12V	12 В «+» або підключення до джерела живлення змінного струму
7	Чорний	GND	Заземлення 12 В «-»
8	Синій	NO	Контакт реле нормально відкритий
9	Фіолетовий	COM	Контакт реле спільний
10	Помаранчевий	NC	Контакт реле нормально закритий

Схема підключення до джерела живлення

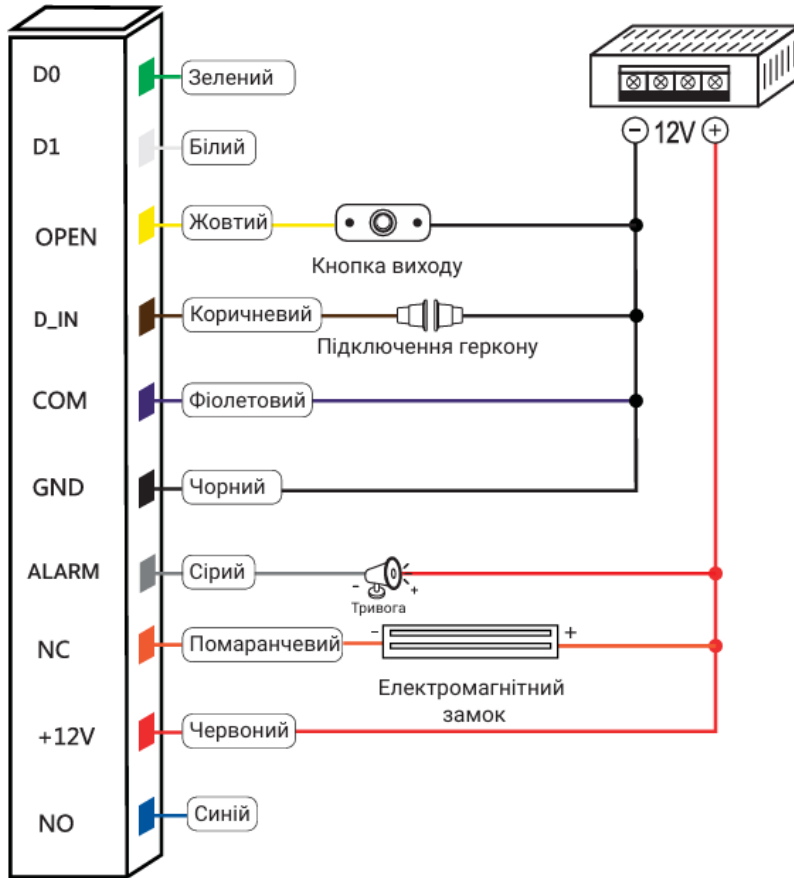
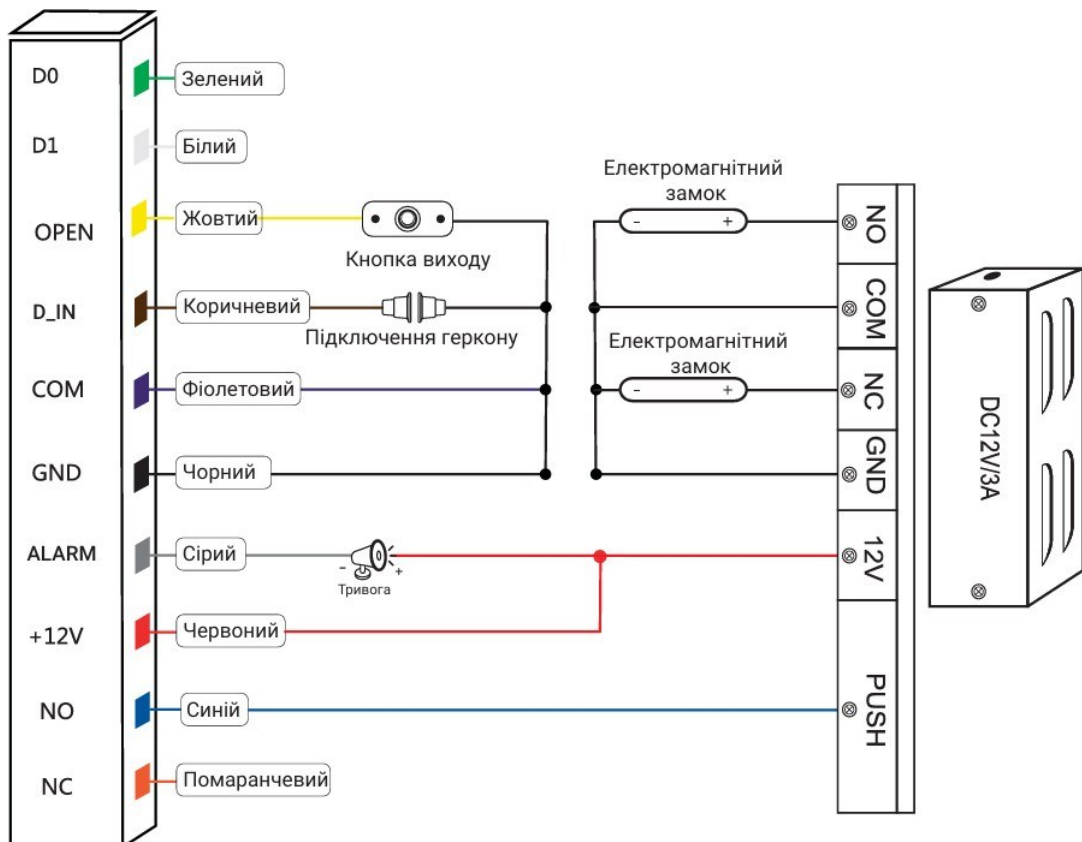
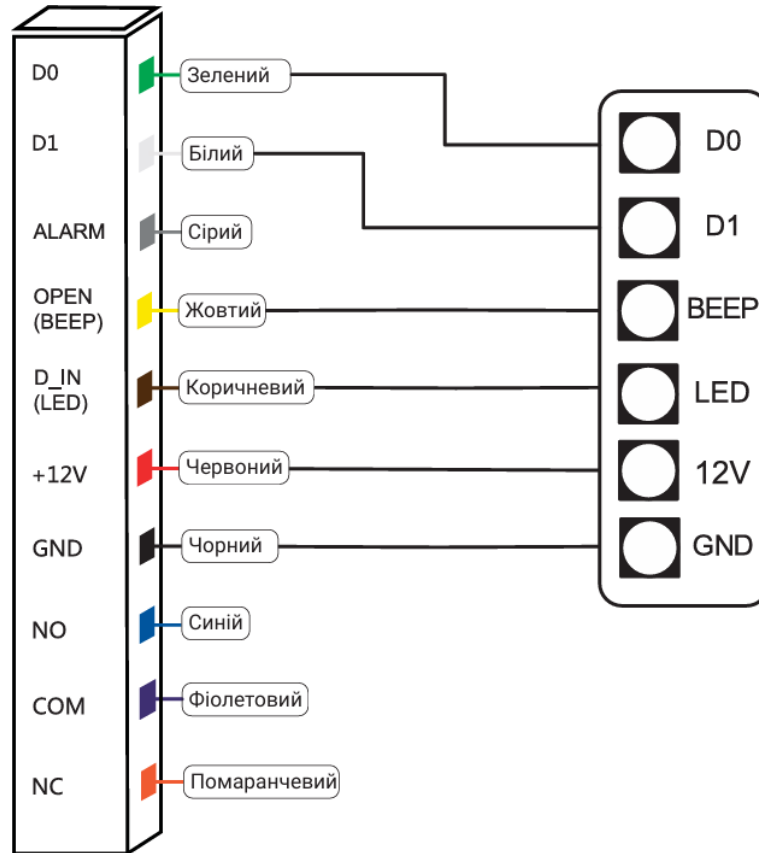


Схема підключення до блоку живлення



Розпіновка контактів зчитувача



Звукова і світлова індикація

Статус дії	Колір світлового індикатора	Звуковий сигнал
Режим очікування	Червоний	—
Операція виконана успішно	Зелений	Довгий звуковий сигнал
Операція не виконана	—	Три звукових сигнали
Картка адміністратора входить у програмування	—	Два звукових сигнали
Картка адміністратора виходить з програмування	—	Довгий звуковий сигнал
Натискання клавіші	—	Звуковий сигнал
Натискання клавіші *	—	Довгий звуковий сигнал
Введення коду доступу	Червоний індикатор блимає повільно	—
Зчитування картки під час режиму "картка + код"	Червоний індикатор блимає повільно	—
Зчитування декількох користувачьких карток	Червоний індикатор блимає повільно	—
Вхід у режим програмування	Червоний індикатор блимає повільно	—
Вхід у режим налаштувань	Помаранчевий	—
Розблокування	Зелений	—
Тривога (спрацювання сирени)	Червоний індикатор блимає швидко	Сигнал тривоги

Меню адміністратора

Параметри автономного режиму

Вхід у програмування	Меню	Кроки операції	Опис	Значення за замовчуванням	
Адміністрування пристрою					
Натисніть * Введіть код адміністратора # (за замовчуванням: 999999)	0	Новий код адміністратора # новий код адміністратора #	Зміна адміністративного коду	999999	
	1	10001 # Зчитати картку / ввести відбиток пальця двічі *	Додати картку адміністратора або відбиток пальця	—	
		10002 # Зчитати картку / ввести відбиток пальця двічі *	Видалити картку адміністратора або відбиток пальця	—	
	2	11#	Автономний режим контролю доступу	—	
		12#	Режим перемикання реле	11	
		13#	Режим зчитувача		
		(26-58)#	Вихід Wiegand 26-58		
	8	8 #	Синхронізація з Wi-Fi	Немає	
Додавання і видалення користувачів					
Натисніть * → Введіть код адміністратора + # (за замовчуванням код адміністратора: 999999)	1	Зчитати картку / двічі прикласти палець ... *	Додати користувачів за картою або відбитком пальця безперервно	“...*” означає повторення попередньої операції, натисніть *, щоб вийти	
		Ввести номер картки (8 або 10 цифр) # ... *	Додати користувачів за номером картки		
		Ввести ID-користувача # зчитати картку / двічі прикласти палець ... *	Додати користувача за конкретним ID та картою або відбитком пальця		
		Ввести ID користувача # ввести номер картки (8 або 10 цифр) # ... *	Додати користувача за конкретним ID та номером картки		
	Видалення користувачів				
	2	Зчитати картку / один раз прикласти палець ... *	Видалити користувача за картою або видалити за відбитком пальця	“...*” означає повторення попередньої операції, натисніть *, щоб вийти	
		Ввести номер картки (8 або 10 цифр) # ... *	Видалити користувача за номером картки		
		Ввести ID користувача # ... *	Видалити користувача за ID		
0000#		Видалити всіх користувачів			

Параметри доступу

Вхід у програмування	Меню	Кроки операції	Опис	Значення за замовчуванням
Натисніть * → Введіть код адміністратора + # (за замовчуванням код адміністратора: 999999)	3	0#	Вхід за карткою або відбитком пальця	0
		1#	Вхід за карткою та відбитком пальця	
		2-10#	Вхід за кількома картками / кількома відбитками	
Додаткові режими роботи				
Натисніть * → Введіть код адміністратора + # (за замовчуванням код адміністратора: 999999)	4	(0-300)#	Час відкриття дверей: 0-300 сек (0 = 50 мс)	5
	5	(0-99)#	Час тривоги: 0-99 хв	0
	6	Зчитати картку користувача, двічі ввести перший відбиток, двічі ввести другий відбиток ...*	Прив'язати відбитки пальців до картки (максимум 2)	—
	7	Ввести ID користувача # → Ввести номер картки (8 або 10 цифр) # → Ввести кількість карток	Додати картку за її серійним номером	—
	8	0#	Звичайний режим роботи	0
		1#	Зовнішня сирена та вбудований бузер активуються після 5 невдалих спроб	—
		2#	Пристрій блокується на 10 хв після 5 помилкових спроб	—
		3#	Вимкнути світлодіодний індикатор	—
		4#	Увімкнути світлодіодний індикатор	4
		5#	Вимкнути звуковий сигнал	—
6#	Увімкнути звуковий сигнал	6		

Вхід у програмування	Меню	Кроки операції	Опис	За замовчуванням
Натисніть * Введіть код адміністратора # (за замовчуванням: 999999)	0	Новий код адміністратора # Повторити новий код адміністратора #	Зміна коду адміністратора	999999
	1	10001# → Зчитати картку / двічі прикласти палець *	Прикласти картку адміністратора або додати відбиток пальця адміністратора	—
		10002# → Зчитати картку / двічі прикласти палець *	Прикласти картку для видалення або відбиток пальця для видалення	—
	2	10001#*	Видалити картку адміністратора або відбиток пальця адміністратора	—
		10002#*	Видалити картку видалення або відбиток пальця видалення	—
	1	Прикласти палець двічі ... *	Додати користувачів за відбитками безперервно	"...*" означає повторення попередньої операції, натисніть *, щоб вийти
	1	Ввести ID користувача # → двічі прикладіть палець ...*	Додати користувача за відбитком пальця з конкретним ID	—
	2	Один раз прикладіть палець ...*	Видалити користувача за відбитком пальця	—
	2	0000#	Видалити всіх користувачів	—
	3	(26–58)#	Кількість бітів Wiegand	26
	5	(0–99)#	Тривалість тривоги: 0–99 хв	0
	9	(0–255)#	Номер пристрою	0

9. Адміністративні операції

1. Додавання користувачів

Зчитати картку адміністратора додавання / Ввести відбиток адміністратора додавання

Зчитати картку першого користувача / Ввести перший відбиток двічі

Зчитати картку другого користувача / Ввести другий відбиток двічі

Зчитати картку адміністратора додавання / Ввести відбиток адміністратора додавання

Примітка: Картка адміністратора додавання або відбиток адміністратора додавання використовується для безперервного додавання користувачів за картками або відбитками. При першому зчитуванні картки або відбитка адміністратора пролунає два короткі звукові сигнали, індикатор засвітиться помаранчевим — це означає, що пристрій перейшов у режим додавання користувачів. При повторному зчитуванні тієї самої картки або відбитка адміністратора пролунає один довгий звуковий сигнал, а індикатор стане червоним — це означає вихід із режиму додавання користувачів.

9.2 Видалення користувачів

Зчитати картку адміністратора видалення / Ввести відбиток адміністратора видалення

Зчитати картку першого користувача / Ввести перший відбиток один раз

Зчитати картку другого користувача / Ввести другий відбиток один раз

Зчитати картку адміністратора видалення / Ввести відбиток адміністратора видалення

Примітка: Картка адміністратора видалення або відбиток адміністратора видалення використовується для безперервного видалення користувачів за картками або відбитками. При першому зчитуванні картки або відбитка адміністратора пролунає два короткі звукові сигнали, індикатор засвітиться помаранчевим — це означає, що пристрій перейшов у режим видалення користувачів. При повторному зчитуванні тієї самої картки або відбитка адміністратора пролунає один довгий звуковий сигнал, а індикатор стане червоним — це означає вихід із режиму видалення користувачів.

10. Інші операції

1. Вимкнення тривоги

Зчитати дійсну картку або ввести дійсний відбиток пальця або ввести дійсний код адміністратора #

Примітка: У разі спрацювання тривоги користувач може її вимкнути, зчитавши дійсну картку, ввівши дійсний відбиток або код адміністратора.

10.2 Скидання до заводських налаштувань.

Скидання до заводських параметрів можливе у разі втрати коду адміністратора або якщо налаштування були змінені некоректно.

Порядок дій: Вимкніть живлення пристрою. Натисніть і утримуйте кнопку виходу. Увімкніть живлення, не відпускаючи кнопку. Після довгого звукового сигналу відпустіть кнопку. Код адміністратора буде скинуто до значення 999999, а всі параметри — до заводських.

Примітка: Дані користувачів (відбитки, картки) не будуть видалені під час скидання.