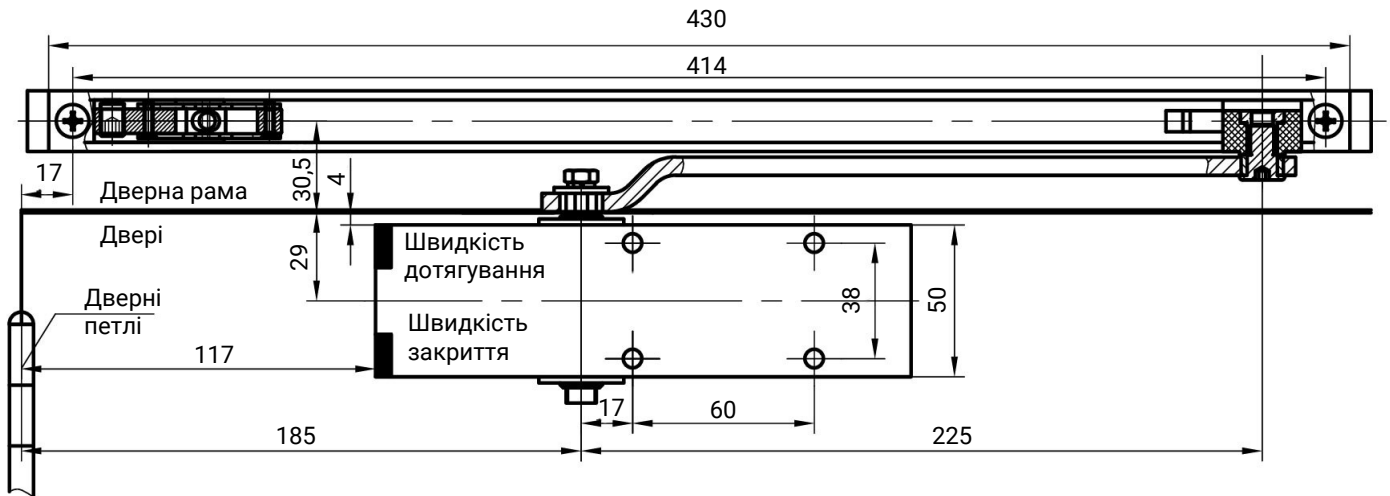


Інструкція користувача **ДВЕРНИЙ ДОТЯГУВАЧ DT-72, DT-73 SILVER**

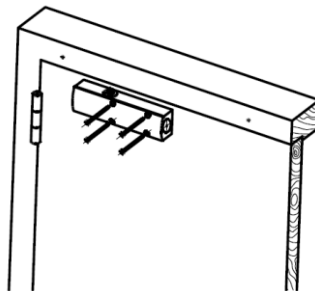


Габаритні розміри дверного дотягувача DT-72, DT-73 SILVER

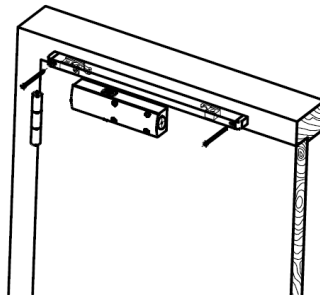


Послідовність дій

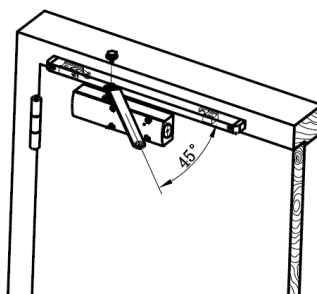
1. Просвердліть отвори в рамі та дверному полотні відповідно до розмірів на монтажному шаблоні. Після цього встановіть корпус дотягувача на двері та надійно зафіксуйте його.



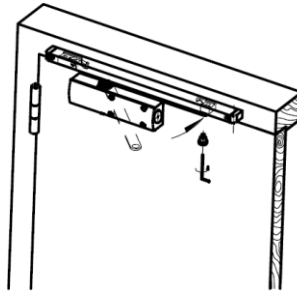
2. Послабте гвинт, що з'єднує ричаг зі зсувним блоком у напрямній рейці. Зніміть ричаг і закріпіть напрямну рейку на дверній рамі згідно з ілюстрацією.



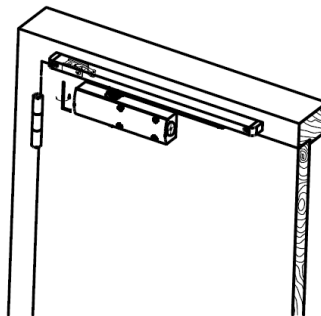
3. Нахиліть ричаг під кутом 45° вгору до дверей і зафіксуйте його на корпусі дотягувача, затягнувши монтажний гвинт.



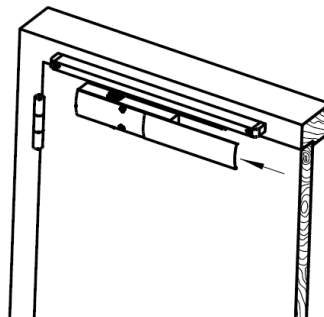
4. Закрийте двері, потім притисніть ричаг у напрямку, показаному на малюнку. Сумістіть отвір на важелі з отвором для гвинта на рухомому блоці напрямної, після чого вставте болт і затягніть його.



5. Відкрийте двері та подивіться, чи зупиняються вони у потрібному положенні. Якщо ні — відрегулюйте механізм фіксації відкритого положення, а потім затягніть гвинт.



6. Відрегулюйте швидкість зачинення та дотягування. Після цього встановіть декоративну кришку.

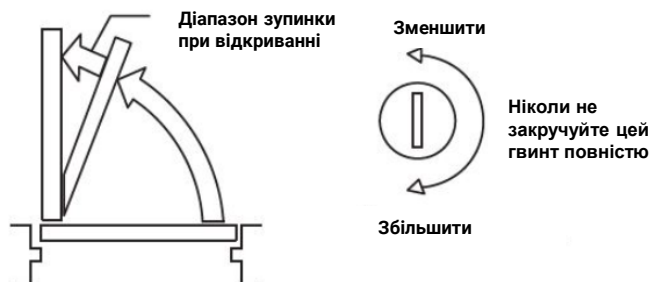


7. Регулювання швидкості зачинення

- $15^\circ \sim 180^\circ$ — діапазон регулювання швидкості зачинення
- $0^\circ \sim 15^\circ$ — діапазон регулювання швидкості дотягування

Принцип регулювання:

- Обертання регулювального клапана проти годинникової стрілки — збільшує швидкість
- Обертання за годинниковою стрілкою — зменшує швидкість



Увага!

1. Доводчик має автоматичну функцію зачинення, тому заборонено зачиняти двері примусово.
2. Через два тижні після встановлення потрібно перевірити всі гвинти та дотягнути їх при потребі. Якщо гвинт, що утримує важіль, ослаблений — обов'язково затягніть його.
3. Регулюйте швидкість зачинення залежно від сезону — влітку та взимку окремо.