

# Технічний паспорт РУЧНИЙ МЕТАЛОДЕТЕКТОР TRX-5001B

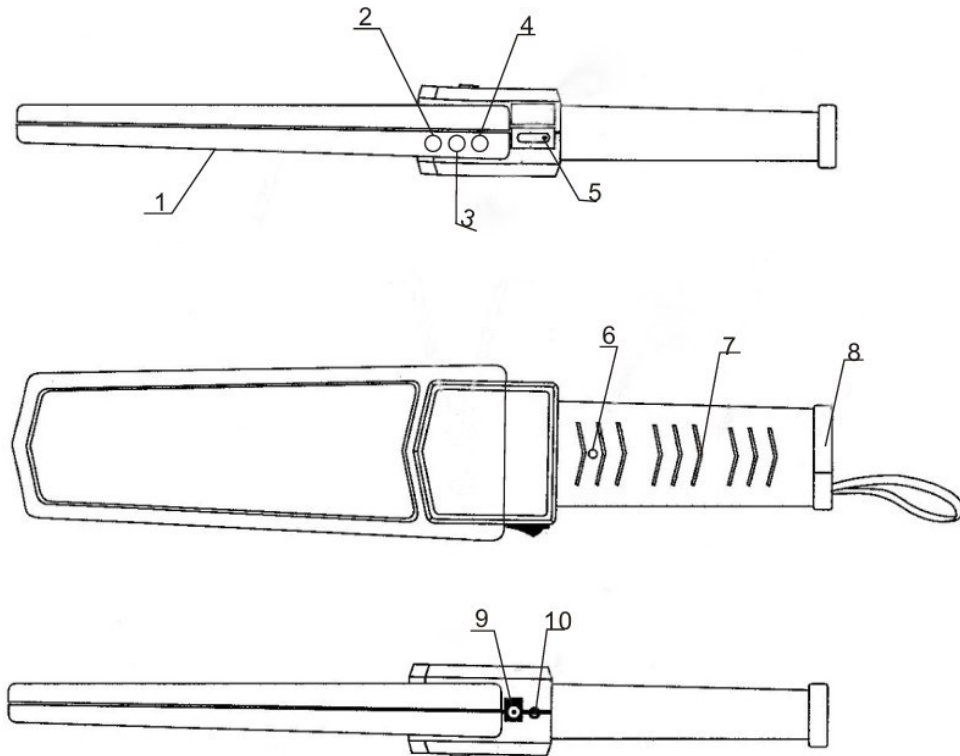


Ручні металодетектори дозволяють виявити металеві предмети, які становлять потенційну загрозу для людей або громадського майна, та відіграють значну роль у забезпеченні безпеки та контролю доступу. Підходить для оперативного контролю безпеки, де потрібне ефективне керування потоками людей, наприклад, в аеропортах, на залізничних вокзалах, метро, митницях, лікарнях, у навчальних закладах, громадських місцях, супермаркетах, клубах, підприємствах та установах.

## Технічні характеристики

Тип виробу	Ручний металодетектор
Звукова індикація	Так
Кольорова підсвітка	Червоний/зелений/жовтий
Вібрація	Так
Клас захисту	IP31
Робоча частота	18 кГц
Робочий струм	<50 мА
Живлення	7-9 В
Тип батареї	7.4 В Lithium / 9 В Ni-MH
Матеріал	ABS-пластик
Габаритні розміри	410(В)х85(Ш)х45(Г) мм
Вага	0.5 кг

## Функціональні особливості



- 1) Поверхня виявлення
- 2, 3, 4) Світлодіоди (зелений – живлення, жовтий – зниження напруги, червоний – тривога)
- 5) Кнопка живлення
- 6) Регулятор чутливості
- 7) Ручка
- 8) Кришка батареї
- 9) Гніздо для заряджання акумулятора
- 10) Перемикач режимів сигналізації (звук, світло, вібрація)

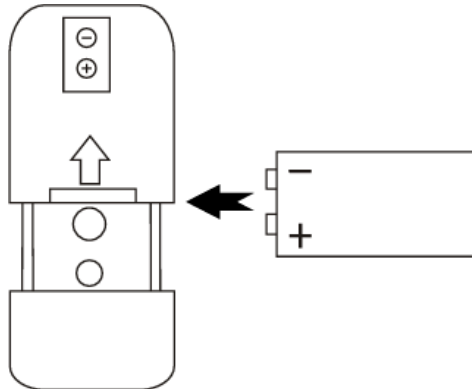
### Сфера застосування:

- На вході в аеропортах, на залізничних вокзалах та портах;
- На митницях, у поліції, прикордонних та захисних службах;
- Контроль у фармацевтичних і харчових а також інших комерційних об'єктах;
- Перевірка безпеки важливих об'єктів і дитячих майданчиків;
- Виявлення дорогоцінних металів, таких як золото чи срібло, на ювелірних виробництвах.

### Відстань виявлення:

- Глибина виявлення булавок: 5-10 мм,
- Патронів калібру 64 мм: 100-160 мм,
- 6-дюймових ножів: 80-150 мм,
- Сталевих куль діаметром 20 мм: 50-100 мм

## Встановлення та заміна батареї:



1. Кришку батарейного відсіку можна відкрити, натиснувши її назад великим пальцем у спеціальному поглибленні.
2. Встановіть батарею типу 6F22 (9В) відповідно до позначень полярності на кришці.
3. Закрийте кришку батарейного відсіку і щільно зафіксуйте її, натиснувши вперед.

## Спосіб використання:

1. Увімкніть пристрій, пересунувши вимикач живлення (поз. 5). Якщо пролунає коротке клацання – це означатиме, що живлення подано, і водночас загориться зелений індикатор. Якщо клацання чути, але індикатор не світиться – можливо, батарею не встановлено або встановлено неправильно. Якщо клацання повторюються безперервно – це свідчить про те, що батарея розряджена й більше не придатна до використання. У такому разі її необхідно замінити.
2. Коли клацання припиняється після увімкнення, пристрій готовий до роботи в режимі високої чутливості. Візьміть його за ручку та переміщуйте зоною виявлення поблизу об'єкта. Коли пристрій виявить металевий предмет, пролунає сигнал, а зелений світлодіод змінить колір на червоний. Після того як об'єкт зникне із зони виявлення, сигнал припиниться, і індикатор знову стане зеленим.

## Регулювання чутливості:

1. Чутливість необхідно регулювати, якщо спостерігається нестабільна робота або пристрій подає звуковий сигнал при наближенні до тіла людини без наявності металевих предметів. Це свідчить про те, що чутливість занадто висока або відстань виявлення менша за необхідну.
2. Вставте тонку пряму викрутку в отвір на ручці приладу та обережно обертайте за годинникову стрілкою до того моменту, поки не зникне звук. Потім поверніть ще на пів оберта – до досягнення оптимального рівня чутливості.

**Примітки.** Завжди вимикайте пристрій після використання. Якщо прилад не планується використовувати тривалий час – вийміть батарею. Сигнал не подається, якщо пристрій нерухомо утримується над металевим об'єктом. Звуковий сигнал виникає лише під час переміщення пристрою над об'єктом. Під час заряджання батареї переконайтеся, що пристрій вимкнено (вимикач 5). Напруга зарядного пристрою: 9 В постійного струму (DC). Зарядний пристрій у комплект не входить і використовується лише з акумуляторною батареєю типу «Крона».

## ГАРАНТІЙНИЙ ТАЛОН

Для отримання гарантійного обслуговування звертайтеся до авторизованого сервісного центру, вказаного у гарантійному талоні.

Номер моделі	
ID	
Дата придбання	
Юридична особа	
Індекс	
Адреса	
Номер телефона	

Дата проведення технічного обслуговування	Опис технічного обслуговування	Працівник, що провів обслуговування

Дотримуючись цієї інструкції, ви забезпечите тривалу та безвідмовну роботу вашого пристрою.