

Інструкція користувача
ДВЕРНИЙ ДОТЯГУВАЧ
DT-82, DT-83, DT-84
BROWN/SILVER/WHITE



Дверний дотягувач DT-82, DT-83, DT-84 BROWN/SILVER/WHITE

1. Встановлення:

1. Переконайтеся, що полотно дверей і дверна коробка встановлені належним чином і справно функціонують.
2. Встановіть універсальний дотягувач зі складним важелем DT-82, DT-83, DT-84 на полотно дверей зліва чи справа відповідно до конструкції дверей. Переконайтеся, що дотягувач надійно закріплений.
3. Забезпечте надійне кріплення корпусу дотягувача до дверного полотна і коробки.

2. Налаштування дотягувача:

1. На корпусі дотягувача знайдіть гвинти регулювання швидкості зачинення та швидкості дотягування.
2. За допомогою відповідного інструмента обережно поверніть гвинт регулювання швидкості, щоб встановити прийнятну швидкість зачинення дверей у межах 15–20°. Перевірте, чи двері зачиняються плавно, без ударів.
3. За допомогою регулятора зусилля зачинення встановіть оптимальне значення відповідно до типу дверей. Якщо двері важкі або широкі, застосуйте підвищене зусилля. Перевірте, чи двері зачиняються повністю і без застрягань.

3. Додаткове налаштування дотягувача:

1. На корпусі дотягувача знайдіть гвинт регулювання дотягування.
2. За допомогою інструмента налаштуйте гвинт так, щоб забезпечити плавне дотягування дверей до рами.
3. Відкоригуйте налаштування за потреби для досягнення повного дотягування дверей без залишкового зазору.

Увага: Перед початком експлуатації з дотягувачів DT-82, DT-83, DT-84 переконайтеся, що ознайомлені з усіма вимогами та інструкціями виробника. Завжди дотримуйтесь рекомендацій та вказівок, щоб забезпечити надійну та безпечну експлуатацію.



Фіксація дверей у відчиненому положенні	Так (для DT-82H, DT-83H з функцією утримання у відчиненому положенні 85°)
Колір	Білий / срібний / коричневий
Максимальна ширина дверей	До 1350 мм
Конструкція тяги	Складаний важіль
Монтаж	Накладний
Маса дверного полотна	25-45 кг (DT-82), 45-65 кг (DT-83), 65-85 кг (DT-84),
Матеріал корпусу	Металевий сплав
Регулювання швидкості зачинення	Так
Регулювання зусилля зачинення	Так
Ресурс	1 000 000 циклів відчинення
Встановлення	Внутрішнє, зовнішнє
Гарантія	12 міс.
Робоча температура	-30° C ~ +50° C
Розміри	220 / 56 / 46 мм



Для дверей із петлями праворуч використовуйте дзеркальні розміри від петлі. На малюнку показано монтаж дотягувача з боку петель. Під час монтажу дотягувача з боку, протилежного до петель, використовуйте ті самі розміри від петлі. Збільшення відстані від завісу веде до більшого зусилля закриття, однак зменшує максимальний кут відкриття дверей.

Для дверей із петлями праворуч використовуйте дзеркально відображені розміри від петлі. На малюнку показано монтаж дотягувача з боку петель, протилежного до петель, використовуйте ті самі розміри від петлі. Збільшення відстані від завісу призводить до більшого зусилля закриття, однак зменшує максимальний кут відкриття дверей.

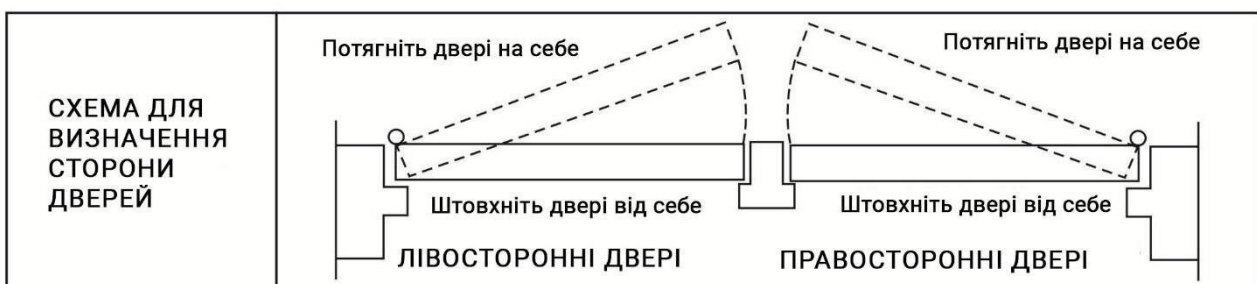
Для дверей із петлями праворуч використовуйте дзеркально відображені розміри від петлі. Збільшення розміру відстані від петлі веде до більшого зусилля зачинення, однак зменшує максимальний кут відчинення дверей. На малюнку показано монтаж дотягувача з боку, протилежного до петель (петлі – зовні, дотягувач – усередині).

НАЛАШТУВАННЯ ЗАКРИТТЯ

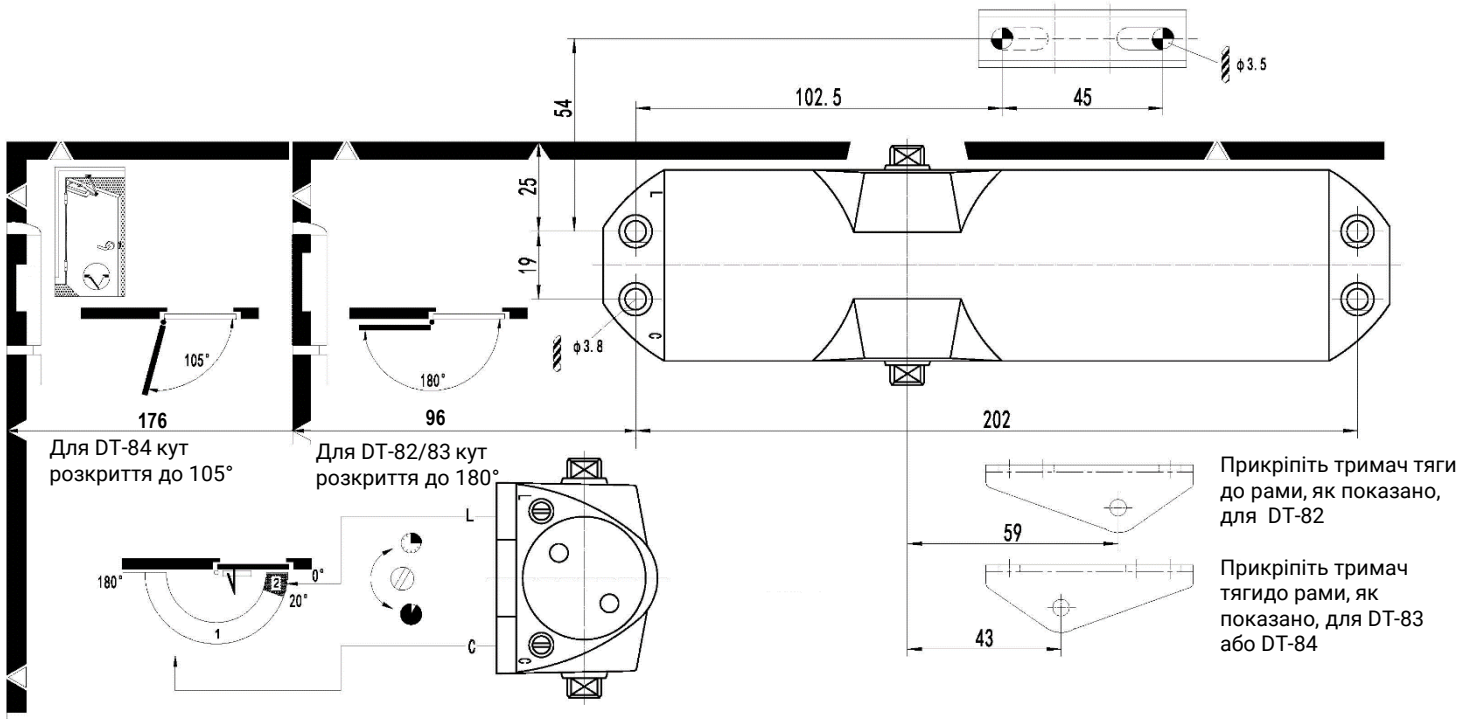
Примітка: Плавність зачинення регулюється двома окремими гвинтами регулювання швидкості. Спочатку відрегулюйте **швидкість зачинення**, а потім – **швидкість дотягування**.

- 1) Регулювання швидкості **ЗАЧИНЕННЯ** здійснюється поворотом відповідного гвинта регулювання:
 - Поверніть гвинт за годинниковою стрілкою, щоб зменшити швидкість зачинення.
 - Поверніть гвинт проти годинникової стрілки, для збільшення швидкості зачинення.
- 2) Регулювання швидкості **ДОТЯГУВАННЯ** здійснюється іншим гвинтом:
 - Поверніть гвинт за годинниковою стрілкою, щоб зменшити швидкість дотягування.
 - Поверніть гвинт проти годинникової стрілки, щоб збільшити швидкість дотягування.

УВАГА! Не обертайте гвинт регулювання швидкості більше ніж на два повних оберти проти годинникової стрілки від заводського положення! Два гвинти регулювання можуть вийти за межі корпусу дотягувача, що призведе до втрати внутрішньої рідини і виведе пристрій з ладу.

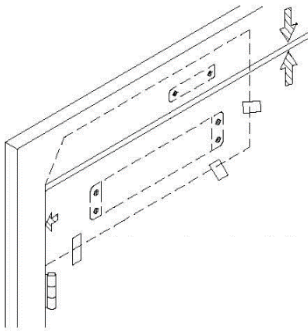


ВСТАНОВЛЕННЯ НА ДВЕРНЕ ПОЛОТНО З РУЧКОЮ З ПРАВОГО БОКУ



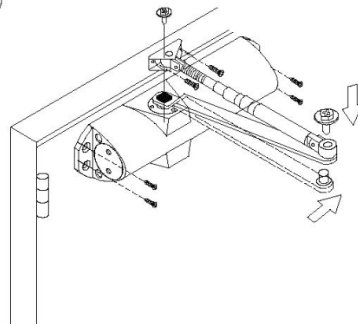
Модель	Ширина дверей (мм)	Вага дверей (кг)
DT-82	≤ 850	25–45
DT-83	≤ 950	40–65
DT-84	≤ 1100	60–85

1



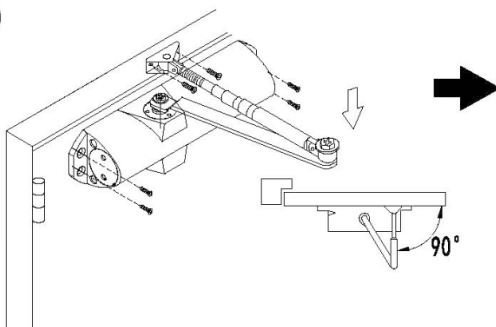
1) Оберіть модель DT-82, DT-83, DT-84 за таблицею залежно від ширини дверей. Використовуйте шаблон для розмітки отворів для корпусу та ричага.

2



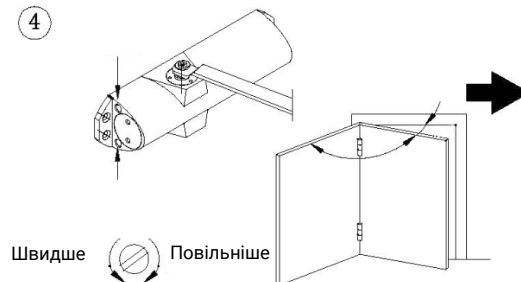
2) Утримуйте ричаг у потрібному положенні та закріпіть корпус дотягувача відповідно до розмітки.

3



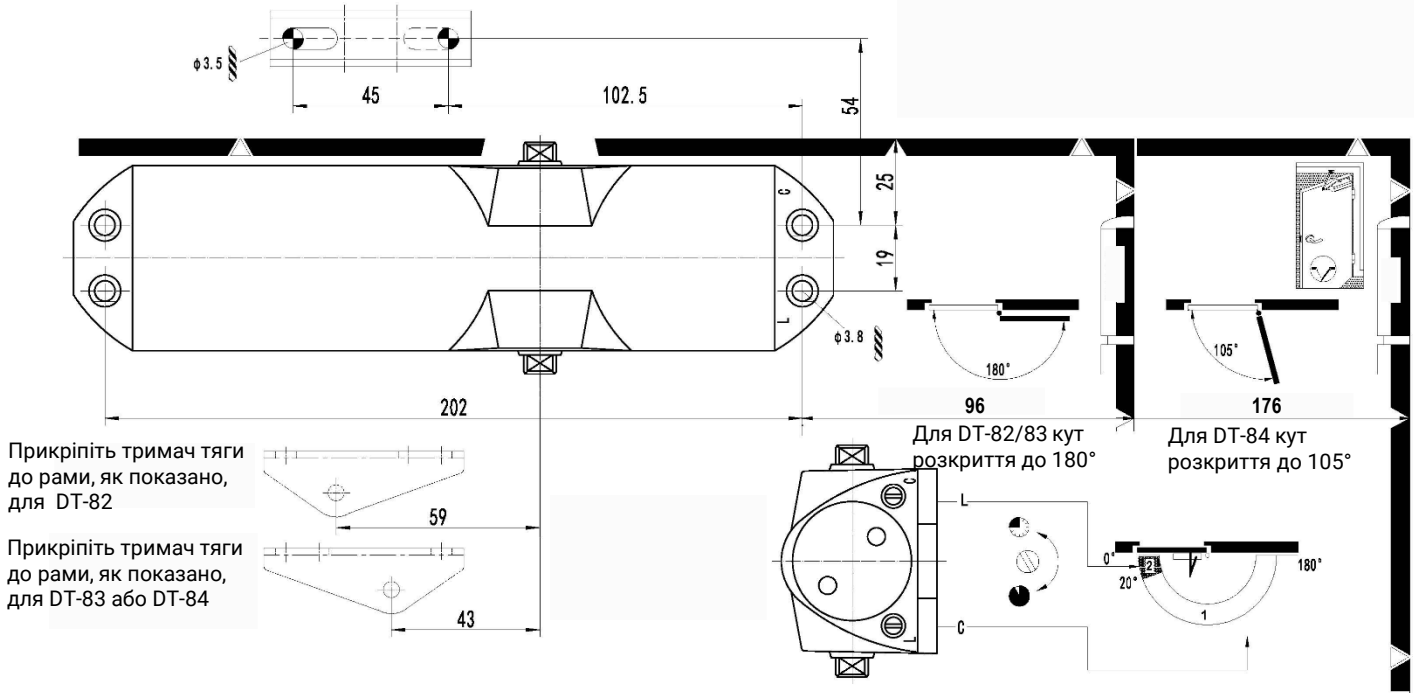
3) Відрегулюйте основний ричаг. Він має бути перпендикулярним (90°) до дверей.

4



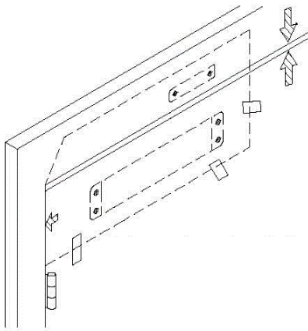
4) Відрегулюйте швидкість закривання. Відрегулюйте швидкість дотягування.

ВСТАНОВЛЕННЯ НА ДВЕРНЕ ПОЛОТНО З РУЧКОЮ З ЛІВОГО БОКУ



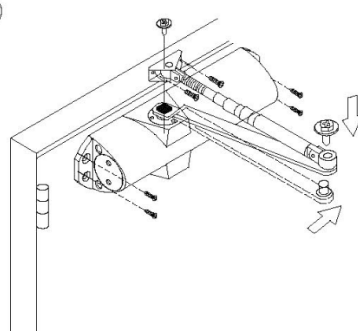
Модель	Ширина дверей (мм)	Вага дверей (кг)
DT-82	≤ 850	25–45
DT-83	≤ 950	40–65
DT-84	≤ 1100	60–85

1



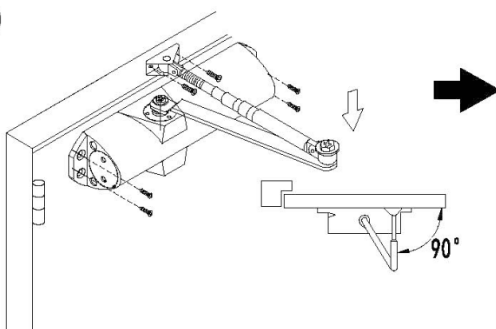
1) Оберіть модель DT-82, DT-83, DT-84 за таблицею залежно від ширини дверей. Використовуйте шаблон для розмітки отворів для корпусу та ричага.

2



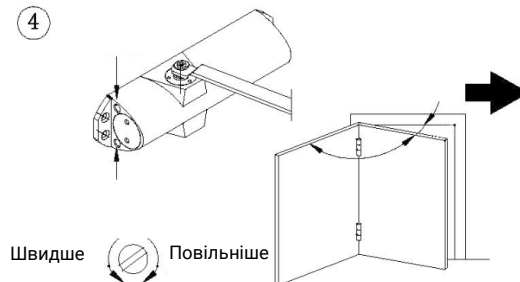
2) Утримуйте ричаг у потрібному положенні та закріпіть корпус дотягувача відповідно до розмітки.

3



3) Відрегулюйте основний ричаг. Він має бути перпендикулярним (90°) до дверей.

4



4) Відрегулюйте швидкість закривання. Відрегулюйте швидкість дотягування.