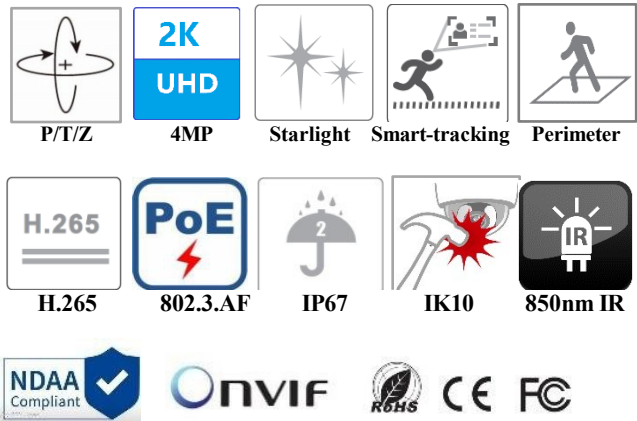


Купольна PTZ-камера 4 MP з ІЧ-підсвічуванням і 3-кратним оптичним зумом



TD-8140IEN(PE/03M/AR2)



Опис

TD-8140IEN підтримує вихідний потік з максимальною роздільною здатністю 2688×1520@30 к/с, Ultra HD, оптимізовану для зйомки середніх за розміром об'єктів або територій. Завдяки 3-кратному оптичному зуму, камера може замінити моделі з об'єктивами 2,8 мм, 4 мм, 6 мм та 8 мм, що дозволяє зменшити кількість пристроїв. PTZ-модуль має компактний розмір, який підтримує функції пресету і круїзу. Користувачі можуть віддалено налаштувати кут огляду та фокусну відстань без демонтажу прозорого купола, уникаючи потрапляння відбитків пальців і будівельного пилу. Камера оснащена вбудованим AI-двигуном з 1,5 TOPS, який підтримує виявлення, класифікацію, захоплення, інтелектуальне відстеження кількох облич, людей і двоколісних ТЗ. У типовій затемненій сцені при виявленні несанкціонованого вторгнення камера автоматично відстежує об'єкт, масштабуючи його до центру кадру, активує знімок і запис відео з деталізацією подій, продовжує стеження до виходу об'єкта за межі периметру або завершення часу спостереження. Відеодек H.265 дозволяє знизити навантаження на пропускну здатність до 50% у порівнянні з H.264 без втрати деталізації. Камера підтримує протокол ONVIF, відповідає вимогам з інформаційної безпеки та захисту даних, включаючи GDPR, NDAА 2019, PSTI. PTZ-модуль має приховане ІЧ-підсвічування, зручне встановлення на стелю. Завдяки корпусу з алюмінієвого сплаву та прозорому куполу з полікарбонату камера підтримує клас захисту IK10 і IP67, тому підходить для використання на вулиці.

Ключові властивості

- Роздільна здатність до 2688×1520
- Світлочутливість: 0.02 люкс (кольорове зображення @ F1.6, AGC увімкнено)
- 3-кратне оптичне збільшення, швидке та точне
- Швидкість повороту: панорама 80°/с, нахил 80°/с
- Інтелектуальне ІЧ-підсвічування
- Вбудований мікрофон
- Підтримка кодеків: Smart H.265+/H.265/H.264+/H.264
- AI-розпізнавання облич, людей і транспорту
- Інтелектуальне стеження, охорона периметра, виявлення перетину лінії тощо
- Слот для microSD, кнопка скидання, тривожні входи/виходи
- Живлення: PoE або DC 12В, просте підключення
- IP67, IK10 — захист від вологи, пилу та ударів
- Сумісність: ONVIF, API, SDK, IE/NVR/VMS, мобільні застосунки (безкоштовно)

Застосування

Завдяки надтонкому корпусу, високій якості зображення та надійному захисту, ця PTZ-камера задовольняє потребу в компактних рішеннях відеоспостереження, ідеально підходить для:

- бутиків і роздрібних магазинів,
- невеликих офісів,
- кав'ярень,
- приватних апартаментів.

Рекомендована висота монтажу: від 3 до 4 метрів.

Характеристики

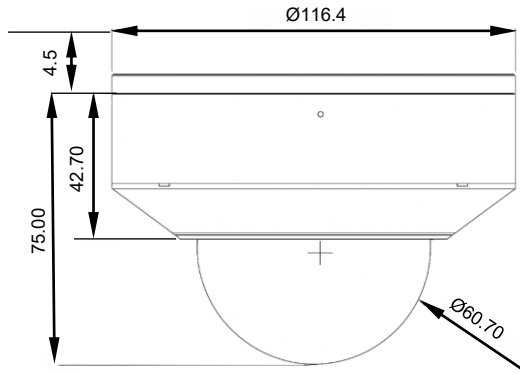
Відеокамера					
Матриця	1/2.7" CMOS-сенсор із прогресивною розгорткою, технологіями BSI та NIR+				
Макс. Роздільна здатність	2688x1520 (4 MP)				
Світлочутливість	Кольорове зображення: 0,02 Люкс (при F1.6, AGC увімкнено), Чорно-біле зображення: 0,004 Люкс (при F1.6, AGC увімкнено) з ІЧ-підсвічуванням: 0 Люкс				
Налаштування зображення	Насиченість, яскравість, контрастність, різкість, AGC та баланс білого (AWB) регулюються користувачем				
Швидкість затвора	50 Гц: від 1/25 с до 1/25 000 с, 60 Гц: від 1/30 с до 1/30 000 с				
Баланс білого	Авто/ручний/приміщення/використання зовні				
Коефіцієнт підсилення зображення	Авто/вручну				
День/ніч	Авто/вручну				
Регулювання діафрагми	Немає				
Співвідношення сигнал/шум	≥52 дБ				
3D DNR	Авто/вручну				
Покращення автоматичної експозиції	Компенсація заднього підсвічування, компенсація яскравих зон, цифровий широкий динамічний діапазон				
Цифрове збільшення	8 раз				
Маски приватності	4 програмованих масок приватності				
Накладання зображення	Зображення може накладатися на відео у форматі JPG, 128×128 пікселів, 24 біти				
Накладення тексту	До 15 символів у рядку, максимум 8 рядків; білий або червоний колір				
OSD-меню	Час, дата, назва пристрою, коефіцієнт зуму, напрямки (північ/південь/схід/захід), статус PTZ, інші параметри				
Об'єктив					
Фокусна відстань	f = 3,18~7,42 мм (широкофокусний, телеоб'єктив), відхилення: ±5%, приблизно 3-кратне оптичне збільшення				
Швидкість зуму	1 сек (широкофокусний, телеоб'єктив)				
Кути огляду	Горизонтальний: 113.6° (широкофокусний) – 44.3° (телеоб'єктив), вертикальний: 59.6° (широкофокусний) – 24.9° (телеоб'єктив), діагональний: 137.4° (широкофокусний) – 50.8° (телеоб'єктив) ±5%				
Мінімальна відстань фокусування	40 см				
Діапазон діафрагми	F1.6 ~ F2.7 (широкофокусний, телеоб'єктив)±10%				
ІЧ-фільтр	Перемикаєтьс ICR				
DORI-відстані	Фокусна відстань	Виявлення (25 пікс/м)	Спостереження (63 пікс/м)	Розпізнавання (125 пікс/м)	Ідентифікація (250 пікс/м)
	f=3.18 мм	62.8 м	24.9 м	12.56 м	6.28 м
	f=7.42 мм	148.4 м	58.89 м	29.68 м	14.84 м
PTZ					
Діапазон огляду	0~355°				
Швидкість панорамування	Налаштовується 0.5~80°/с; швидкість пресета: 80°/с				
Діапазон нахилу	Від 15° до 90°(автоматичне перевертання 90°) ±1°				
Швидкість нахилу	Налаштовується від 0.5~ 80°/с, попередньо встановлена швидкість: 80°/с				
Інтервали між діями	Типово 300 сек, мін. 120 сек, макс. 3600 сек. можливе налаштування на запит				
Пропорціональне збільшення	Так				
Кількість пресетів	360				
Кількість круїзів	8 круїзів, до 16 пресетів для кожного круїза				
Трасування	Немає				
Пам'ять при вимкненні живлення	Підтримується				
Режим дії	Пресет/круїз (без слідування або сканування)				
3D-позиціонування	Підтримується				
Відображення положення PTZ	Підтримується				
Планування завдання	Пресет/круїз/перезавантаження				
Додаткове підсвічування					
Дальність ІЧ-підсвічування	Інфрачервоне (850 нм), до 20 м, 4 діоди				
Інтелектуальне підсвічування	Так				
Мережа					
Головний потік	25 к/с: 2688×1520, 2560×1440, 2048×1536, 1920×1080, 1280×960, 1280×720				
	30 к/с: 2688×1520, 2560×1440, 2048×1536, 1920×1080, 1280×960, 1280×720				
Другий потік	25 к/с: 704×576, 640×480, 352×288, 30 к/с: 704×480, 640×480, 352×240				
Третій потік	25 к/с: 1920×1080, 1280×960, 1280×720, 704×576, 640×480, 352×288				
	30 к/с: 1920×1080, 1280×960, 1280×720, 704×480, 640×480, 352×240				

Відеокомпресія	Smart H.265+/H.265/H.264+/H.264/MJPEG
Відеокодек H.264	H.264/AVC кодек BP/MP/EP, рівень 5.1
Відеокодек H.265	H.265/HEVC кодек MP, рівень 5.0
Відеобітрейт	H.264: 128–16384 Кбіт/с; H.265: 51–12288 Кбіт/с
Аудіокомпресія	G.711 A/U
Аудіобітрейт	64 Кбіт/с
Протоколи	HTTP, HTTPS, IPv4/IPv6, 802.1x, QoS, FTP, SMTP, UPnP, SNMP, DNS, DDNS, NTP, RTSP, RTCP, RTP, TCP/IP, UDP, IGMP, ICMP, DHCP, PPPoE, P2P
Користувачі/хости	До 16 користувачів, 3 рівні доступу: адміністратор, розширений користувач, звичайний користувач
Заходи безпеки	Аутентифікація користувача (ID і пароль), MAC-фільтрація, шифрування HTTPS, IEEE802.1X, фільтрація IP-адрес
API	ONVIF G/S/T, підтримка SDK TVT, інтеграція з платформами сторонніх виробників
Клієнт	TVT N9000 1.4.7, TVT NVMS 2.0, сторонні клієнти, безкоштовні застосунки для iOS/Android
Веб-браузер	IE, Edge, Chrome, Firefox (з плагінами або без)
Інтелектуальні властивості	
Основні події	Інтелектуальні функції та тривоги: виявлення руху, тривога при спробі фальсифікації відео (затемнення, перекриття об'єктива тощо), аварійні повідомлення: втрата мережевого з'єднання, конфлікт IP-адрес, переповнення SD-карти, помилка SD-карти
Розпізнавання облич	(За замовчуванням вимкнено), виявлення облич, захоплення та порівняння облич
Дорожній рух	Виявлення та відстеження транспортних засобів
Інтелектуальне виявлення	Інтелектуальні функції відеоаналітики (VCA) виявлення перетину віртуальної лінії (Tripwire), двонаправлений контроль перетину лінії, виявлення несанкціонованого вторгнення контроль входу в зону, контроль виходу із зони та інші функції VCA (відеоаналітики)
Інтелектуальне відстеження	Відстеження людини чи автомобіля (авто/вручну), авто- або ручне стеження за об'єктом (людина / транспорт) Інтелектуальне відстеження цілі: людина або транспорт, режими авто/ручний
Системна інтеграція	
Аудіоінтерфейси	Аудіоінтерфейси: 1 канал аудіовходу (рівень сигналу: 2...2,4 В [p-r], вхідний опір: 1 кОм ±10%, тип підключення: нескранований провід) 1 канал аудіовиходу (лінійний вихід), вихідний опір: 600 Ом, тип підключення: нескранований провід
Вбудований мікрофон	1 вбудований мікрофон
Вбудований гучномовець	Немає
Перемикання аудіопристрою	За замовчуванням використовується вбудований мікрофон, ручне перемикання на зовнішній
Тривога	Сигнальні входи/виходи: 1 канал тривожного входу (сухий контакт / DRY contact) 1 канал тривожного виходу
Активіація сценаріїв при тривозі	Пресет, патрулювання (Cruise), запис на карту пам'яті, активіація тригера, сповіщення центру відеоспостереження, передача на FTP/карту пам'яті, відправка Email тощо
Мережвий інтерфейс	1 RJ45 10M/100M Adaptive Ethernet (підтримка PoE)
Слот для карт пам'яті	Слот microSD/TF, підтримка карт до 256 ГБ
Послідовний інтерфейс	Не підтримується RS485/RS232
Допоміжне відео	Немає
Кнопка скидання налаштувань	Так
Охолодження та підігрів	Немає
Видалення води	Захисне покриття від пилу та води на куполі камери
Головні функції	
Мови	Чеська, Англійська, Німецька, Угорська, Італійська, Японська, Корейська, Португальська, Польська, Російська, Румунська, Іспанська, Іспанська (Мексика), Китайська (спрощена), Турецька, Китайська (традиційна)
Живлення	DC 12 В ±20%, 2000 мА або PoE (IEEE 802.3af), середнє енергоспоживання: 7 Вт, максимальне енергоспоживання: 12 Вт (при одночасній роботі ІЧ-підсвічування та PTZ-механізму)
Робочі умови	Від -30°C до +60°C — при вимкненому ІЧ-підсвічуванні, від -30°C до +40°C — при ввімкненому ІЧ-підсвічуванні, холодний старт: можливий при температурі не нижче -20°C після 1 години очікування, вологість: не більше 90% відн. вологості (без конденсату)
Умови споживання	Від -40°C до +60°C, відносна вологість ≤ 95%
Захист	Вбудований захист від електромагнітних імпульсів, викликаних блискавками або промисловими завадами, відповідає стандартам надійності для зовнішнього використання
Матеріали	Корпус: алюмінієвий сплав (ADC12), купол: полікарбонат
Вага і розміри	116x75 мм, 463 г
Сертифікати	IP67, IK10 (включно з куполом об'єктива), RoHS, CE, FCC, UKCA, KC, BIS

Інформація для замовлення

TD-8140IEN(PE/03M/AR2)	1,8-дюймова 4MP мережева купольна PTZ-камера з 3-кратним зумом, інтелектуальними функціями та ІЧ-підсвічуванням, із кріпленням типу flash-mount. Підтримка живлення DC12В / PoE, ступені захисту IP67 / IK10.
------------------------	---

Габаритні розміри, мм



Акcesуари

TD-YZJ1102(в комплекті)	TD-YZJ0209	TD-YZJ0209 + TD-YZJ0601	TD-YZJ0209 + TD-YZJ0502	TD-YZJ0814
Стельовий монтаж	Настінний монтаж	Кутовий монтаж	Монтаж на стовп	Стельовий монтаж

В комплекті:



TD-YZJ1102

Адаптер для швидкого монтажу

Опціонально:



TD-YZJ0209

Кронштейн для настінного монтажу



TD-YZJ0209+YZJ0601

Кутовий монтажний кронштейн



TD-YZJ0209+YZJ0502

Кронштейн для монтажу на стовпі



TD-YZJ0814

Кронштейн для монтажу у стелю



TD-YZJ0211

Кронштейн для настінного монтажу з монтажною коробкою



TD-YZJ0211+YZJ0601

Кутовий монтажний кронштейн



TD-YZJ0211+YZJ0501

Кронштейн для монтажу на стовпі з монтажною коробкою



TD-YXH0101B

Монтажна коробка



DC 12В 2000 мА

Адаптер живлення



TD-K22

Пульт керування Speed Dome/ PTZ-камерами



TD-K23

Пульт керування Speed Dome/ PTZ-камерами