

ТЕПЛОВІЗІЙНА ВІДЕОКАМЕРА

# TD-5433E1-ST2

ТЕПЛОВІЗІЙНА ЦИЛІНДРИЧНА  
МЕРЕЖЕВА ВІДЕОКАМЕРА



- **Роздільна здатність:** 384×288
- **Розмір пікселя:** 12 мкм
- **NETD:** < 35 мК (при 25°C, F#=1.0)
- **Діапазон вимірювання температури:** від -20°C до +150°C
- **Кольорові палітри:** біле тепло, чорне тепло, веселка, окис заліза (червона палітра) тощо
- **Інтелектуальна аналітика:**
  - виявлення проникнення в зону / входу / виходу (з класифікацією людей і транспорту)
  - виявлення перетину лінії (з класифікацією людей і транспорту)
  - тривога при аномальних температурах
  - виявлення пожежі
- **Клас захисту:** IP66

м. Київ, вул. Якова Гніздовського, 1Е  
support@tvtdigital.com.ua  
sale@tvtdigital.com.ua

Відділ продажу:  
+38 (044) 503 04 04  
+38 (093) 782 01 02  
+38 (098) 782 01 02  
+38 (095) 782 01 02

Техпідтримка:  
+38 (097) 078 86 60  
+38 (095) 210 87 05

## Характеристики

Модель	TD-5433E1-ST2
<b>Тепловізійний модуль</b>	
Тип детекції	Фокальний детектор 384×288 з розміром пікселя 12 мкм, без охолодження
NETD	≤ 35mK(@25°C, F#=1.0)
Об'єктив	35 мм @F1.0
Кут огляду (Г×В)	7.5°× 5.7°
Палітра	Підтримуються різні режими тепловізуалізації, зокрема: чорне тепло, біле тепло, окис заліза (червона палітра), веселка та інші
Відстані виявлення — людина (0.75 м)	Детекція: 1458 м Розпізнавання: 365 м Ідентифікація: 82 м
Відстані виявлення — транспорт (2.3 м)	Детекція: 4472 м Розпізнавання: 1118 м Ідентифікація: 559 м
<b>Зображення</b>	
Відеокompresія	H.265/H.264/MJPEG
Стандарт відеокompresії H.264	Baseline Profile / Main Profile / High Profile
Тип бітрейта	VBR/CBR
Бітрейт	128 кБіт/с ~ 4 Мбіт/с
Роздільна здатність	384×288 — роздільна здатність тепловізійного модуля Роздільна здатність вихідного зображення: 720P / D1 / CIF / 480×240
Головний потік	720P/D1 (1~25 к/с)
Другий потік	D1/CIF/480×240 (1~25 к/с)
Третій потік	D1/CIF/480×240 (1~25 к/с)
Накладання зображення	Температура, час, дата, номер каналу, назва каналу та власні тексти можуть накладатися на зображення в реальному часі
Аудіокompresія	G711A/U
Накладання температури	Накладання температури на тепловізійне зображення
<b>Інтерфейси</b>	
Мережа	RJ45
Відеовихід	Немає
Аудіовходи	1 канал аудіовходу; 1 канал аудіовиходу; 1 вбудований динамік
Зберігання	Вбудований слот для карт пам'яті microSD до 256 ГБ
Скидання налаштувань	Так
RS485	Так
Тривога	4 тривожних входи, 4 тривожних виходи
<b>Функції</b>	
Температурний діапазон	Від -20°C до +150°C Точність вимірювання температури ±8°C
Температурний сигнал тривоги	Всього 10 правил (рекомендовано: до 10 точок, 2 лінії, 2 зони) Тривога перевищення температури, тривога заниженої температури
Виявлення пожежі	Динамічне виявлення пожежі, підтримка виявлення до 10 вогнищ займання
Віддалений моніторинг	Веб-браузер/NVMS/NVR/мобільний застосунок
Кількість користувачів онлайн	Підтримка одночасного моніторингу до 10 користувачів; Підтримка багатопотокової передачі в реальному часі
Мережеві протоколи	UDP, IPv4, IPv6, DHCP, NTP, RTSP, PPPoE, DDNS, SMTP, FTP, SNMP, 802.1x, UPnP, HTTPS, HTTP POST, QoS
Протокол сумісності	ONVIF
Зберігання	Віддалене мережеве сховище, зберігання на картках microSD
Інтелектуальні тривоги	Виявлення руху, тривога від датчика, помилка SD-карти, заповнення SD-карти, конфлікт IP-адрес, роз'єднання кабелю

Інтелектуальна аналітика	Виявлення перетину лінії, виявлення проникнення в зону, виявлення входу в зону, виявлення виходу із зони, виявлення пожежі, виявлення аномальної температури
Світлова і звукова тривога	Підтримка звукової тривоги за сценарієм (linkage)
Головні функції	Водяний знак, фільтрація IP-адрес, контроль наявності зв'язку (heartbeat), блокування при несанкціонованому вході
PoE	Так, IEEE802.3af
Клас захисту	IP66
<b>Інше</b>	
Живлення	DC12В/PoE
Енергоспоживання	< 9 Вт
Робочі умови	Від -30°C до +60°C, вологість: < 95% (без конденсату)
Габаритні розміри	278.3×100.4×89 мм
Вага	1.05 кг
Встановлення	Стельове, настінне

Вказані дистанції наведено лише для ознайомлення, фактичні показники можуть змінюватися залежно від умов навколишнього середовища. Оптимальні дистанції виявлення, розпізнавання та ідентифікації людини розраховані відповідно до критеріїв Джонсона.

Дистанція виявлення: щоб відокремити об'єкт від фону, він має покривати не менше ніж 1,5 пікселя.

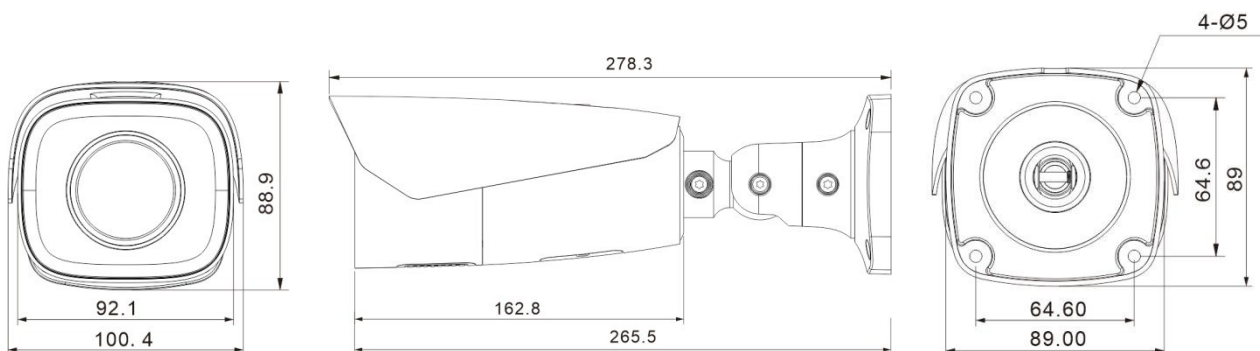
Дистанція розпізнавання: щоб класифікувати об'єкт (тварина, людина, транспортний засіб тощо), він має покривати щонайменше 6 пікселів.

Дистанція ідентифікації: щоб ідентифікувати об'єкт і надати його детальний опис, він має покривати щонайменше 12 пікселів.

## Варіанти моделей

Модель	TD-5433E1-ST2(35/PE)	35 мм (об'єктив)
--------	----------------------	------------------

## Розміри



Варіанти аксесуарів

Опціонально:



TD-YXH0302 +



TD-YXH0302 +  
TD-YZJ0501



TD-YXH0302 +  
TD-YZJ0601



TD-YXH0302 +  
TD-YZJ0811