

АКУМУЛЯТОРНА БАТАРЕЯ 12V200Ah/20Hr TRINIX LiFePO4

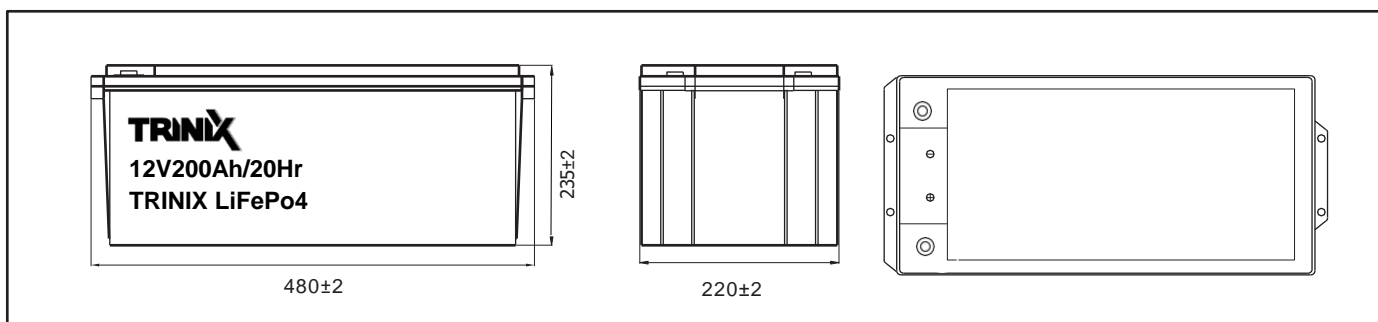


ТЕХНІЧНІ ХАРАКТЕРИСТИКИ:

Номинальна напруга	12.8 В
Термін роботи (25 °С)	до 12 років
Номинальна ємність (25°С)	200 Аг
Розміри	480x235x220 мм (з ручками 520 мм)
Вага	18.5 ± 1% кг
Тип клем	Клеми М8
Внутрішній опір	6 мОм (заряджений при 25°С)
Максимальна потужність	230.4 Вт/г
Максимальний струм заряду	50 А
Максимальний струм розряду	100 А
Струм саморозряду	3% в місяць (при 25°С)
Температура навколишнього середовища	Розряд: -15-60°С Заряд: 0-60°С Зберігання: -15-50°С
Напруга завершення заряду	14.60 В
Матеріал корпусу	ABS (UL94-HB) пластик

Використовувати лише у приладах, що підтримують даний LiFePO4 тип акумуляторних батарей.

РОЗМІРИ:



СТРУМ РОЗРЯДУ / НАПРУГА РОЗРЯДУ

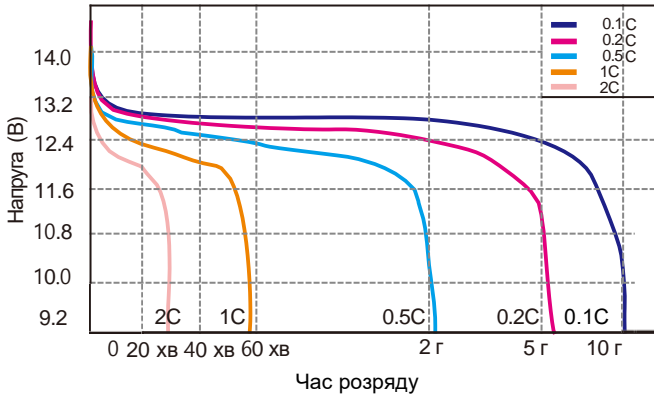
Струм розряду	Кінцева напруга розряду	Фактична ємність
0.2C	(40.0 А до 10.0 В)	200.0 Аг
0.5C	(100.0 А до 10.0 В)	200.0 Аг
1C	(200.0 А до 10.0 В)	196.0 Аг

Заряджайте батареї принаймні раз на 6 місяців, якщо вони зберігаються при 25 °С.

Цикл використання: 4000 циклів, у режимі очікування: 6-10 років.

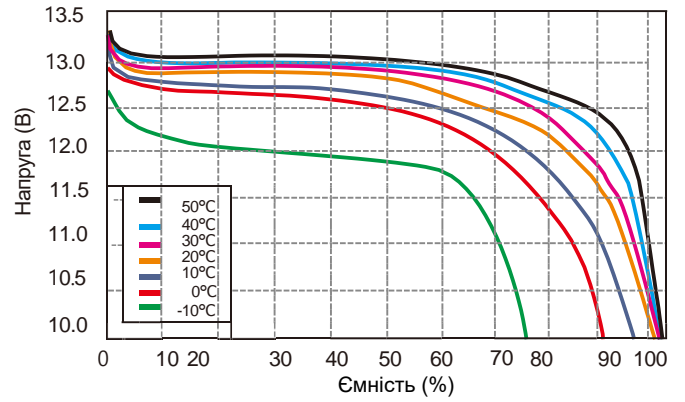
ЧАСОВА ЗАЛЕЖНІСТЬ ВІД СТРУМУ РОЗРЯДУ

Крива розряду при 25°C



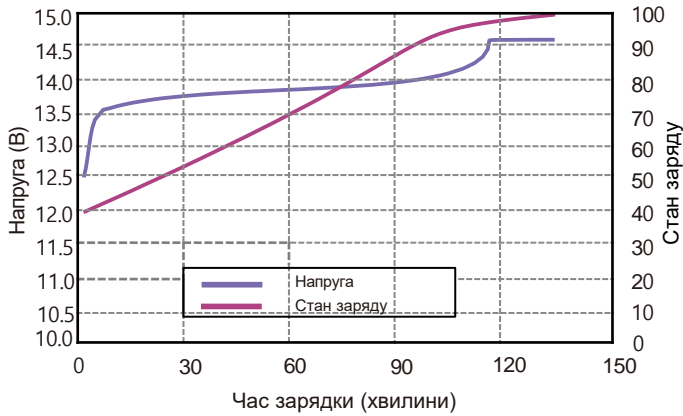
ХАРАКТЕРИСТИКИ РОЗРЯДУ

Температурна залежність кривої розряду



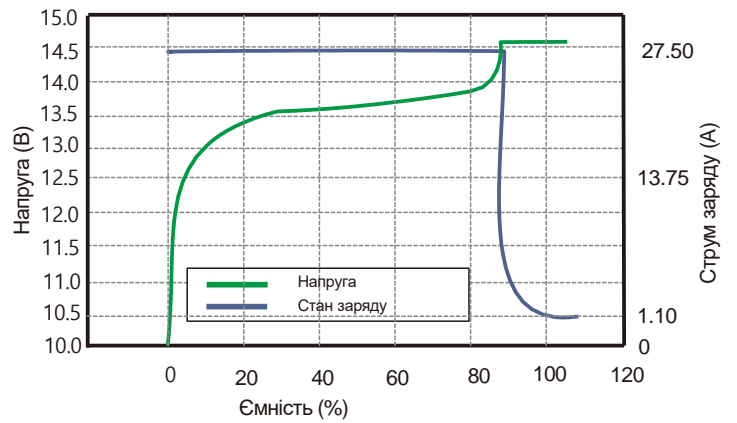
ХАРАКТЕРИСТИКИ ЗАРЯДУ ПРИ 25°C

Крива стану заряду при 0.5C (25°C)



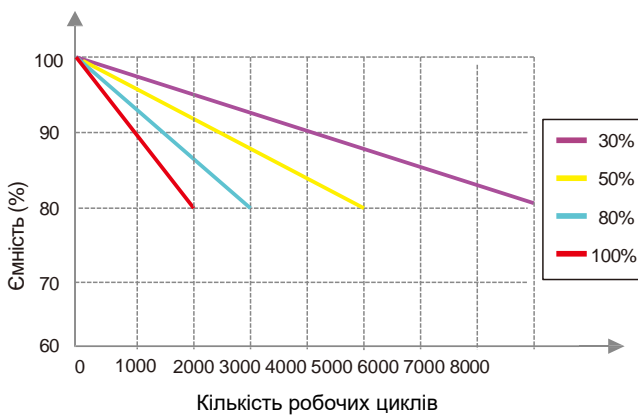
ХАРАКТЕРИСТИКИ ЗАРЯДУ

Характеристики зарядки при 0.5C 25°C



КІЛЬКІСТЬ ЦИКЛІВ / ГЛИБИНА РОЗРЯДУ

Криві життєвого циклу розрядки DOD @1C



ГРАФІК САМОРОЗРЯДУ

Крива саморозряду при різних температурах

