

КЕРІВНИЦТВО КОРИСТУВАЧА

РОЕ-КОМУТАТОР 6-ПОРТОВИЙ ГІГАБІТНИЙ NVC-604GS



1. Вступ

1.1 Що входить до комплекту

- Комутатор NVC-604Gs
- Інструкція користувача
- Шнур живлення

* Якщо будь-який з цих елементів відсутній або пошкоджений, негайно зверніться до продавця, якщо можливо, збережіть коробку з оригінальним пакувальним матеріалом і використовуйте його для повторного пакування виробу, якщо виникне потреба повернути його нам для ремонту.

1.2 Опис

Сучасні бізнес-мережі використовуються для все більш різноманітних пристроїв – традиційні потоки даних, голосовий трафік VoIP, відео з цифрових камер безпеки і пристроїв дистанційного керування, і це лише деякі з них. Різноманітність пристроїв, підключених до сучасної конвергентної мережі, часто потребує підтримки не лише з точки зору передачі даних – таке обладнання, як IP-телефони VoIP і бездротові точки доступу, часто потребує живлення в таких місцях, де мережеве живлення недоступне або важкодоступне. Забезпечення живлення таких пристроїв за допомогою кабелю Ethernet UTP є елегантним і простим у реалізації рішенням. Комутатор PoE пропонує заздалегідь налаштовані засоби керування комутацією і забезпечує живлення мережевих пристроїв за допомогою кабелів Ethernet. Це масштабоване і економічно ефективно рішення дозволяє ефективно розширювати керовану мережу до нових рівнів. Світлодіодні дисплеї відображають стан пристрою для легкого керування живленням і пошуку та усунення несправностей. Технологія PoE зручно усуває необхідність встановлювати мережеві пристрої, такі як IP-камери і точки доступу, поблизу розетки, тим самим знижуючи витрати на обладнання та установку.

1.3 Особливості

- До 30 Вт при включенні
- Відповідає стандарту IEEE 802.3af PoE
- Сумісний з усіма пристроями зі стандартами IEEE 802.3af і ранніми версіями
- Безпечний: пристрої з низьким енергоспоживанням отримують лише необхідну потужність
- Безпечне та надійне живлення точок доступу до бездротової локальної мережі
- Автоматичне виявлення та захист нестандартних мережевих адаптерів Ethernet
- Підтримка 10/100/1000 Base-T
- Компактна конструкція
- Plug-and-Play не вимагає конфігурації
- Внутрішнє джерело живлення
- Заощадження до 83% електроспоживання за допомогою "зеленої" технології

1.4 Характеристики

Технічні характеристики

1000Mbps Copper Ports	5x 10/100/1000Mbps RJ-45 Auto-MDI/MDI-X ports
SFP/mini-GBIC слоти	1x1000Base-SX/LX,
PoE-порти	1-4
Switch Architecture	Store-and-Forward
Switch Throughput	8.928Mbps @64Bytes
Switch Fabric (багатовходовая система комутації)	12 Gbps / без блокування
Таблиця адрес	8 тисяч записів
Контроль потоку	Back pressure for Half-Duplex IEEE 802.3x Pause Frame for Full-Duplex
Живлення (зелений)	
PoE In-Use (помаранчевий) (1-4 порти)	
LED-індикація	10/100 LNK / ACT (зелений) (1-5 порти) 1000M LNK / ACT (помаранчевий) (5 порт) 1000M SFP LNK / ACT (Orange)
Розміри (W x D x H)	185x123x44 мм, висота 1U (юніт)
Вага	1 кг
Живлення	100-240В AC, 50-60 Гц
Енергоспоживання	65 Вт макс

Мережа

Стандарт PoE	IEEE 802.3af;/IEEE802.3at
PoE Power Output	Per Port 52V DC, 350mA-600ma. Max. 15.4-30 Watts
PoE Power Supply Type	1/2(+), 3/6(-), Mode-A, End-Span

Відповідність стандартів

Дотримання нормативних вимог	FCC Part 15 Class A, CE
Стандарти	IEEE 802.3: 10Base-T IEEE 802.3u: 100Base-TX IEEE 802.3z: 1000Base-SX/LX IEEE 802.3ab: 1000Base-T IEEE 802.3af: Power over Ethernet IEEE 802.3at: Power over Ethernet

Умови зберігання і роботи

Робочі умови	Температура: від 0°C до +50 °C Вологість: 20 – 95%
Умови для зберігання	Температура: від -10°C до +70 °C Вологість: 20 – 95% (без конденсату)

2. Опис обладнання

У цьому розділі описано апаратні характеристики та встановлення PoE-комутатора на робочому столі або в стійку.

2.1 Передня панель комутатора.

Передня панель пристрою забезпечує простий інтерфейс для моніторингу комутатора.



LED-індикація:

- Система
- На кожний порт 10/100Mbps

LED	Колір	Функції
Power	Зелений	Світловий індикатор-> Показує, що комутатор має живлення

- На кожний порт 10/100Mbps

LED	Колір	Опція
LAN	Зелений	Світлиться-> Показує, що з'єднання через цей порт успішно встановлено на швидкості 10/100Mbps. Блимає-> Показує, що комутатор активно надсилає або приймає дані через цей порт
PoE	Помаранчевий	Світлиться->Показує, що порт забезпечує живлення 48-54В постійного струму в лінію

- На кожний порт 10/100/1000Mbps

LED	Колір	Опція
GE LAN	Помаранчевий	Світлиться-> Показує, що з'єднання через цей порт успішно встановлено на швидкості 10/100/1000Mbps. Блимає-> Показує, що з'єднання через цей порт успішно встановлено на швидкості 10/100Mbps.
LINK	Зелений	Світлиться-> Показує, що з'єднання через цей порт є успішним. Блимає-> Показує, що комутатор активно надсилає або приймає дані через цей порт

PoE-комутатор 6-портовий E-Link Link

- SFP 1000Mbps на порт

LED	Колір	Опція
GE SFP	Помаранчевий	Світиться->Показує, що з'єднання через цей порт успішно встановлено на швидкості 1000 Мбіт/с.

2.2 Задня панель

На задній панелі РоЕ-комутатора вказано вхідну розетку змінного струму, яка приймає вхідну напругу від 100 до 240 В змінного струму, 50–60 Гц.



2.3 Настільне встановлення

Щоб встановити РоЕ-комутатор на робочому столі, просто виконайте наведені нижче дії:

Крок 1: Розмістіть настільний РоЕ-комутатор поблизу джерела живлення змінного струму.

Крок 2: Залиште достатньо місця для вентиляції між комутатором і оточуючими предметами.

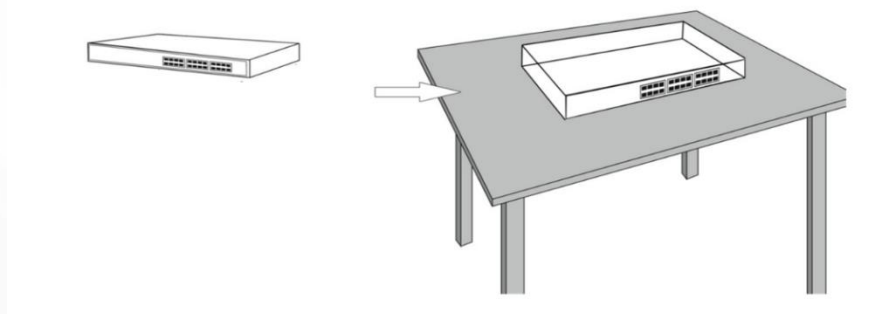
Крок 3: Підключіть РоЕ-комутатор з підтримкою РоЕ до пристроїв з живленням (PD), що відповідають стандарту IEEE802.3af, та інших мережевих пристроїв.

Крок 4: Підключіть живлення до РоЕ-комутатора.

1. Підключіть один кінець кабелю живлення до комутатора PoE Ethernet.

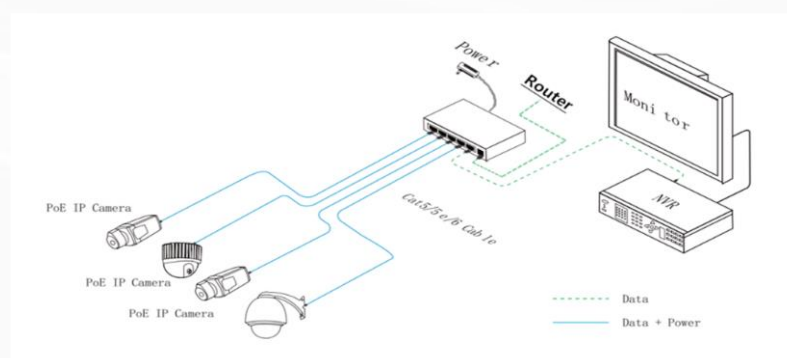
2. Підключіть вилку кабелю живлення до стандартної розетки.

Коли комутатор PoE Ethernet отримує живлення, індикатор живлення повинен постійно світитися зеленим кольором.



2.4 Підключення

>> 1–4 порти підключаються до РоЕ-РД, 5–6 порти підключаються до маршрутизатора або NVR.



3. Загальна інформація про технологію

3.1 Що таке PoE?

PoE – це аббревіатура від Power over Ethernet, технологія PoE означає систему безпечної передачі електричної енергії разом з даними по кабелю Ethernet UTP. Стандарт IEEE для технології PoE вимагає використання кабелю категорії 5 або вище для високих рівнів потужності PoE, але може працювати з кабелем категорії 3 для низьких рівнів потужності. Живлення подається в загальному режимі через дві або більше диференціальних пар проводів в кабелях Ethernet і надходить від джерела живлення всередині мережевого пристрою з підтримкою PoE, наприклад, комутатора Ethernet, або може бути введено в кабельну лінію за допомогою джерела живлення з середнім діапазоном. Стандарт IEEE 802.3af-2003 PoE забезпечує до 15,4 Вт постійного струму (мінімум 44 В постійного струму і 350 мА) для кожного пристрою. На пристрої з живленням гарантовано доступно лише 12,95 Вт, оскільки частина потужності розсіюється в кабелі. Оновлений стандарт IEEE 802.3at-2009 PoE, також відомий як PoE+ або PoE plus, забезпечує до 25,5 Вт потужності. Стандарт 2009 року забороняє пристрою з живленням використовувати всі чотири пари для живлення. Стандарти 802.3af/802.3at визначають два типи вихідного обладнання: Mid-Span і End-Span.

3.2 Середній діапазон

Пристрій Mid-Span розміщується між застарілим комутатором і пристроєм з живленням. Mid-Span підключається до невикористаних пар проводів 4/5 і 7/8 для передачі живлення – інші чотири призначені для передачі даних.

3.3 End-Span

Пристрій End-Span безпосередньо з'єднується з пристроєм живлення. End-Span також може підключатись до дротів 1/2 і 3/6.

3.4 Архітектура системи PoE

Специфікація PoE зазвичай вимагає двох пристроїв: обладнання джерела живлення (PSE) і пристрою живлення (PD). PSE – це кінцевий або мінімальний пристрій, а PD – це термінал з підтримкою PoE, наприклад, IP-телефони, бездротова локальна мережа тощо. Живлення може подаватися через пари даних або запасні пари стандартного кабелю CAT-5.

3.5 Обладнання джерела живлення (PSE)

Джерело живлення (PSE) – це пристрій, наприклад, комутатор, який подає живлення на кабель Ethernet. Максимально допустима безперервна вихідна потужність на кабель в IEEE 802.3af становить 15,40 Вт. Пізніша специфікація, IEEE 802.3at, пропонує 30 Вт. Коли пристрій є комутатором, він називається кінцевим (хоча IEEE 802.3af називає його кінцевою точкою). В іншому випадку, якщо це проміжний пристрій між комутатором без підтримки PoE і пристроєм з підтримкою PoE, він називається проміжним. Зовнішній інжектор PoE – це пристрій середнього діапазону.