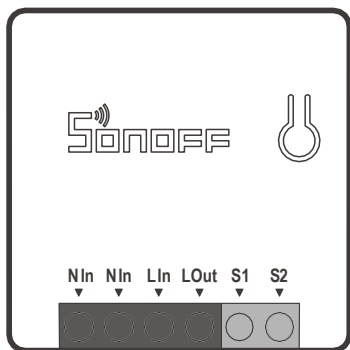


SONOFF



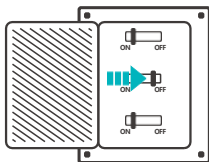
DIY MINIR2

ІНСТРУКЦІЯ КОРИСТУВАЧА РЕЛЕ WI-FI SONOFF MINI R2



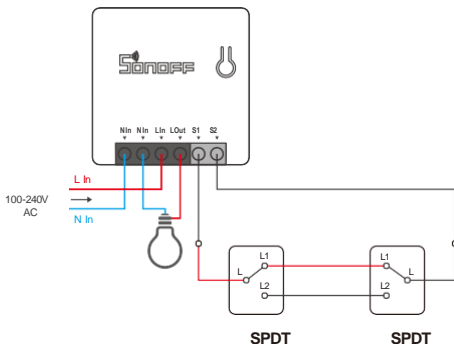
Інструкція з експлуатації

1. Вимкнути (перед підключенням приладу потрібно вимкнути електропостачання)



⚠ Щоб уникнути ураження електричним струмом під час встановлення та ремонту, звертайтеся за консультаціями до продавця або кваліфікованого спеціаліста! Не торкайтеся перемикача під час використання.

2. Інструкція з підключення



ⓘ Переконайтеся, що дріт нейтралі (нуль) і дріт під напругою (фаза) під'єднані.

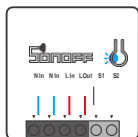
⚠ Можливе підключення S1/S2 за допомогою перемикача-тумблера.
З метою безпеки не підключайте до нього дріт нейтралі та дріт фази.

3. Завантажити додаток



Android™ & iOS

4. Увімкнення (перед підключенням приладу потрібно увімкнути електропостачання)



Після першого увімкнення пристрій перейде в режим швидкого сполучення. Світлодіодний індикатор Wi-Fi почне блимати в режимі "два рази коротко, один раз довго".

- ① Пристрій вийде з режиму швидкого сполучення (Touch), якщо сполучення не буде виконано протягом 3 хв. Якщо потрібно увійти знову, натисніть і утримуйте кнопку конфігурації 5 с, доки індикатор Wi-Fi не зміниться по черзі на два коротких і одне довге миготіння, потім відпустіть.

5. Додати пристрій



Торкніться «+» і оберіть «Швидкий зв'язок», потім виконайте дії після появи підказки в застосунку.

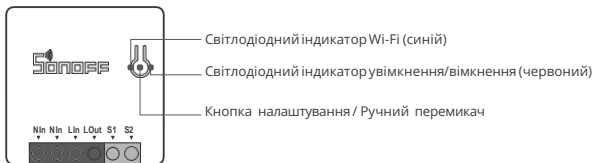
Режим сумісного з'єднання

- ① Якщо вхід у режим швидкого зв'язування пристроїв (дотик) виконати не вдалося, для встановлення зв'язку спробуйте "Режим сумісного з'єднання". Натискайте на кнопку налаштування впродовж 5 с, доки не почне блимати світлодіодний індикатор Wi-Fi — цикл роботи індикатора має вигляд двох коротких спалахів і одного довгого. Потім відпустіть кнопку. Натискайте на кнопку налаштування протягом 5 с, поки світлодіодний індикатор Wi-Fi не почне швидко блимати. Після чого пристрій переходить у режим сумісного з'єднання.
- ② Торкніться "+" і виберіть "Режим сумісного з'єднання" в застосунку. Виберіть SSID Wi-Fi в ITEAD-***** і введіть пароль 12345678, потім поверніться в застосунок eWeLink і торкніться "Далі". Зачекайте деякий час, поки не завершиться встановлення з'єднання.

Технічні характеристики

Модель	MINIR2
Вхідна потужність	100-240В змінного струму 50/60Гц 10А макс.
Вихідна потужність	100-240В змінного струму 50/60Гц 10А макс.
Операційні системи	Android та iOS
Wi-Fi	IEEE 802.11 b/g/n 2.4GHz
Матеріал	PC V0
Розміри	42.6x42.6x20 мм

Знайомство з пристроєм



⚠️ Рекомендуємо встановлювати пристрій на висоті менше 2 м.

Інструкція режиму світлодіодного індикатора

Режим світлодіодного індикатора	Опис режиму
Блимає блакитна світлодіодна лампочка (один довгий і два коротких)	Режим швидкого сполучення
Світлодіод синього кольору завжди горить	Пристрій успішно підключено
Світлодіод синього кольору швидко миготить	Режим сумісного з'єднання
Світлодіод синього кольору швидко миготить один раз	Неможливо знайти роутер
Світлодіод синього кольору швидко миготить два рази	Успішне підключення до маршрутизатора, але Wi-Fi не підключений
Світлодіод синього кольору швидко миготить три рази	Оновлення

Функції

Вмикайте/вимикайте освітлення звідки завгодно, складайте розклад увімкнення/вимкнення живлення і надавайте доступ до застосунку близьким для керування ним.



Керування застосунком



Розклад



Керування голосом



Доступ дист. керування



Смарт-сцени



Статус синхронізації



Hub не потрібен



Додати камеру



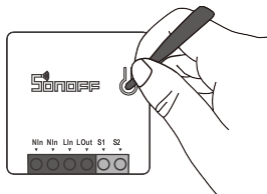
Режим увімкнення



Керування мережею

Перемикання мережі

Якщо Вам необхідно переключити мережу, утримуйте кнопку сполучення протягом 5 с. Коли світлодіодний індикатор Wi-Fi зміниться на цикл із двох коротких і одного довгого миготіння, відпустіть. Пристрій перейде в режим швидкого сполучення, після чого Ви можете знову виконати сполучення.



Скидання до заводських налаштувань

Видалення пристрою в застосунку eWeLink означає, що Ви відновлюєте його до заводських налаштувань.

Стандартні проблеми

ПИТАННЯ: Чому пристрій не під'єднується до мережі?

ВІДПОВІДЬ: Для під'єднання нового пристрою до мережі Wi-Fi та інтернету потрібно 1-2 хвилини. Якщо пристрій не під'єднується до мережі довше, визначити причину проблеми можна за статусом синього індикатора Wi-Fi.

Можливі варіанти:

1. Синій індикатор Wi-Fi швидко блимає раз на секунду, що означає, що комутатору не вдалося під'єднатися до вашої мережі Wi-Fi:

- ① Можливо, ви неправильно ввели пароль від мережі Wi-Fi.
- ② Можливо, відстань між комутатором і вашим роутером занадто велика або оточення створює перешкоди. Наблизьте комутатор до роутера.
- ③ Мережа Wi-Fi 5G не підтримується, пристрій підтримує тільки бездротову мережу 2,4 ГГц.
- ④ Можливо, відкрита фільтрація MAC-адреси. Вимкніть її.

Якщо жоден із перерахованих методів не усунув проблему, можна увімкнути мобільну мережу для передачі даних на телефоні та створити точку доступу Wi-Fi, після чого знову додати пристрій.

2. Синій індикатор швидко блимає двічі на секунду, що означає, що пристрій під'єднано до мережі Wi-Fi, але не під'єднано до сервера. Переконайтеся, що ваша мережа працює стабільно. Якщо ситуація з подвійним швидким миготінням виникає часто, це вказує на нестабільну мережу, а не на неполадки в роботі виробу. Якщо мережа працює нормально, спробуйте вимкнути і перезапустити комутатор.