

БИОМЕТРИЧНИЙ ЗАМОК

TRL-5106BTF

ІНСТРУКЦІЯ З ЕКСПЛУАТАЦІЇ

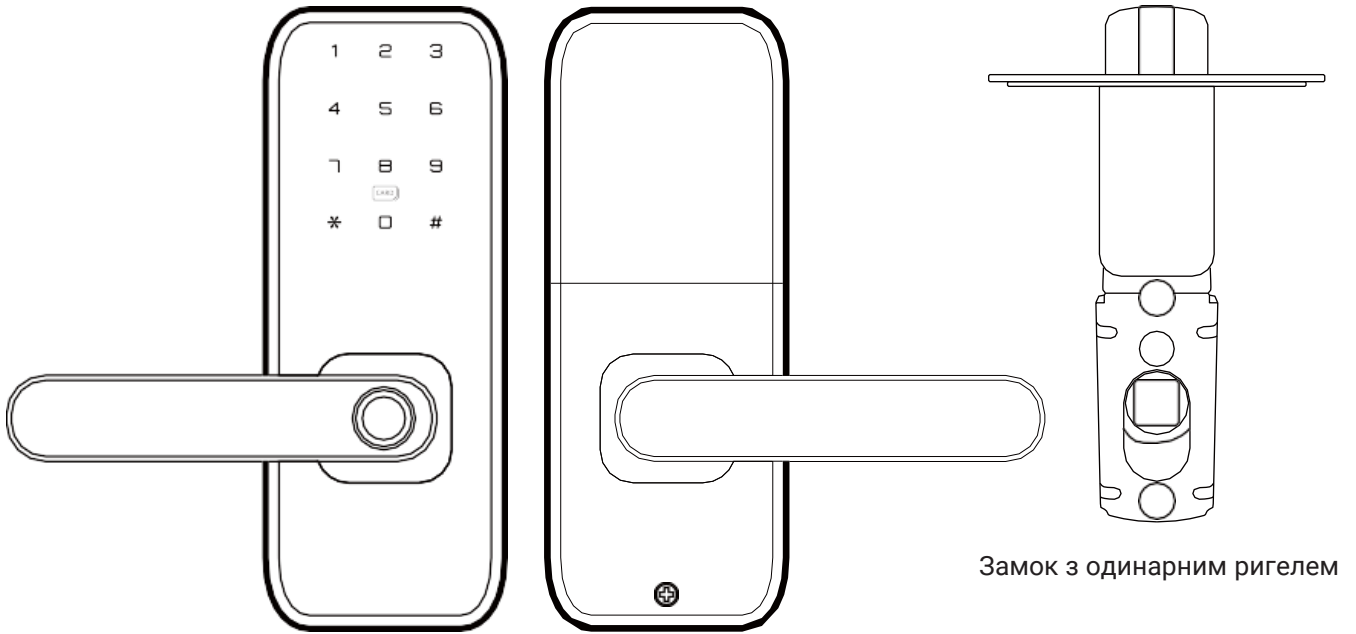


Технічні параметри

Матеріал	Алюмінієвий сплав
Колір	Срібний
Спосіб відкриття	Застосунок+відбиток пальця+пароль+картка+ключ
Застосунок	TTLock
Кількість карток	До 110 (Mifare)
Відбитки пальців	До 100 (відбиток пальця потрібно зареєструвати 5 разів, будь ласка, прикладайте палець під різними кутами)
Кількість користувачів	До 100
Кількість паролів	До 150
Довжина паролю	Пароль має складатися від 6 до 10 цифр
Тип клавіш	Сенсорні
Механічний ключ	Так
Живлення	4 шт. батарейки типу AAA
Робочий струм	180 мА
Статичний струм	60 мкА
Аварійне живлення	USB-порт
Індикація низького заряду батареї	Коли напруга становить менше ніж 4.8 В, система повідомить про низький рівень заряду батареї; коли напруга знизиться нижче 4.5 В, користувач не зможе відкрити замок
Робоча температура	-20 °C ~ +60 °C
Відносна вологість	20 ~ 90%

Огляд основних елементів

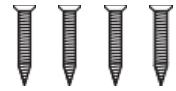
Розпакуйте коробку, дістаньте виріб та аксесуари й переконайтеся, що всі комплектуючі на місці.



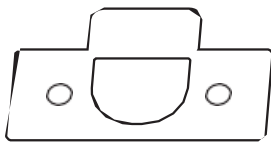
Передня панель

Внутрішня панель

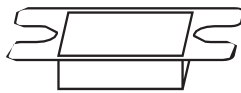
Замок з одинарним ригелем



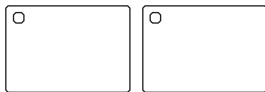
Саморізи 20 мм



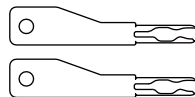
Фіксатор язичка



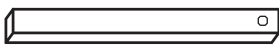
Блокувальний корпус



Картка



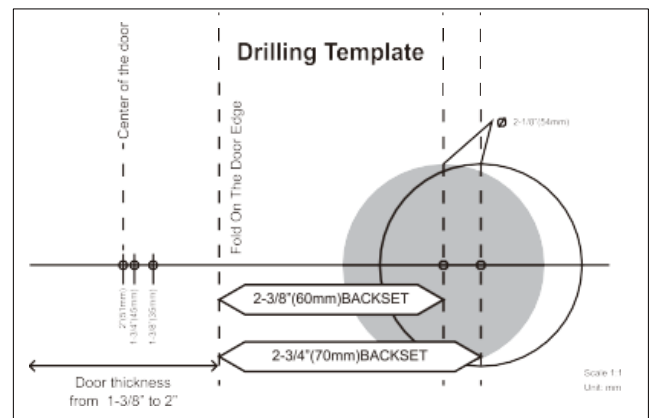
Ключі



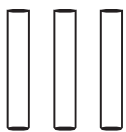
Квадратний металевий профіль



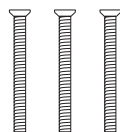
Шпилька



Креслення позицій отворів під дверний замок



Втулки 35 мм



Гвинти з плоскою головкою 30 мм



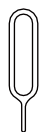
Гвинти з плоскою головкою 20 мм



Гвинти з плоскою головкою 14 мм




Потайні гвинти 20 мм




Ключ-шпилька

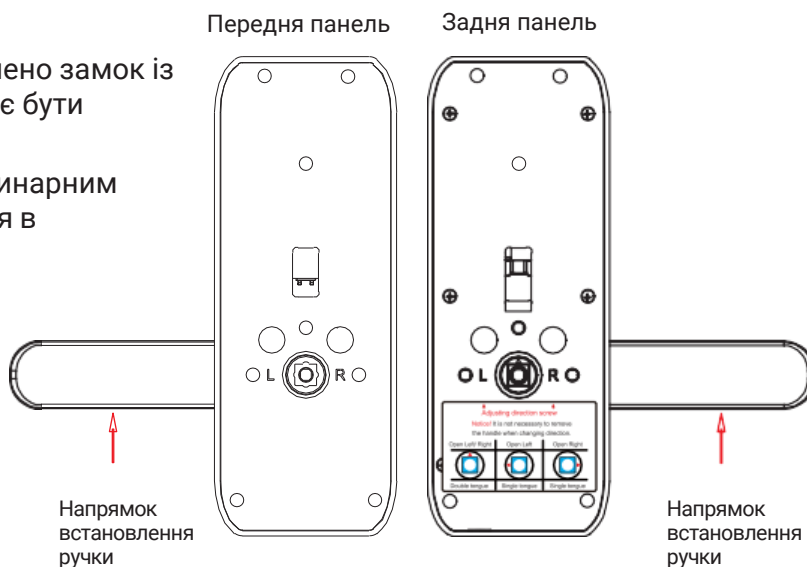
Зміна напрямку дверної ручки (лівий/правий бік)


 **Зміна напрямку для правих дверей:**
 Для замка з подвійним язичком — трикутник вказує вгору.
 Для замка з одинарним язичком — трикутник повинен бути встановлений у положення R.



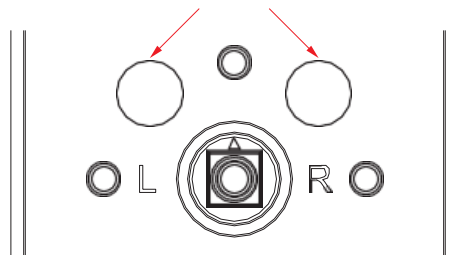
 **Зміна напрямку для дверей, що відчиняються ліво:** Якщо встановлено замок із подвійним язичком — трикутник має бути спрямований угору.

Якщо використовується замок з одинарним язичком, трикутник встановлюється в положення L.



 **Примітка:** під час зміни напрямку лівої та правої ручок на передній і задній панелях натисніть ручку вниз приблизно на 15°, викрутіть регулювальний гвинт із панелі за допомогою хрестової викрутки та закрутіть його в інший отвір.

Регулювальний отвір для зміни напрямку



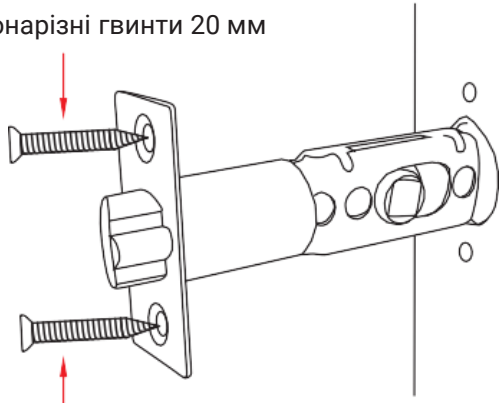
Гвинт для регулювання напрямку

Увага! Знімати ручку під час заміни не потрібно

Відкривати ліворуч/праворуч	Відкривати ліворуч	Відкривати праворуч
		
Два язичка	Один язичок	Один язичок

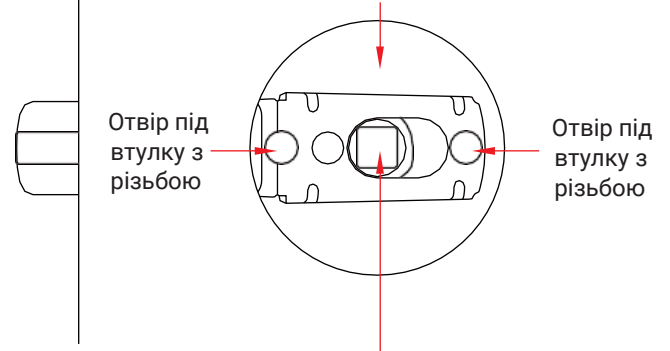
Кроки встановлення

Самонарізні гвинти 20 мм



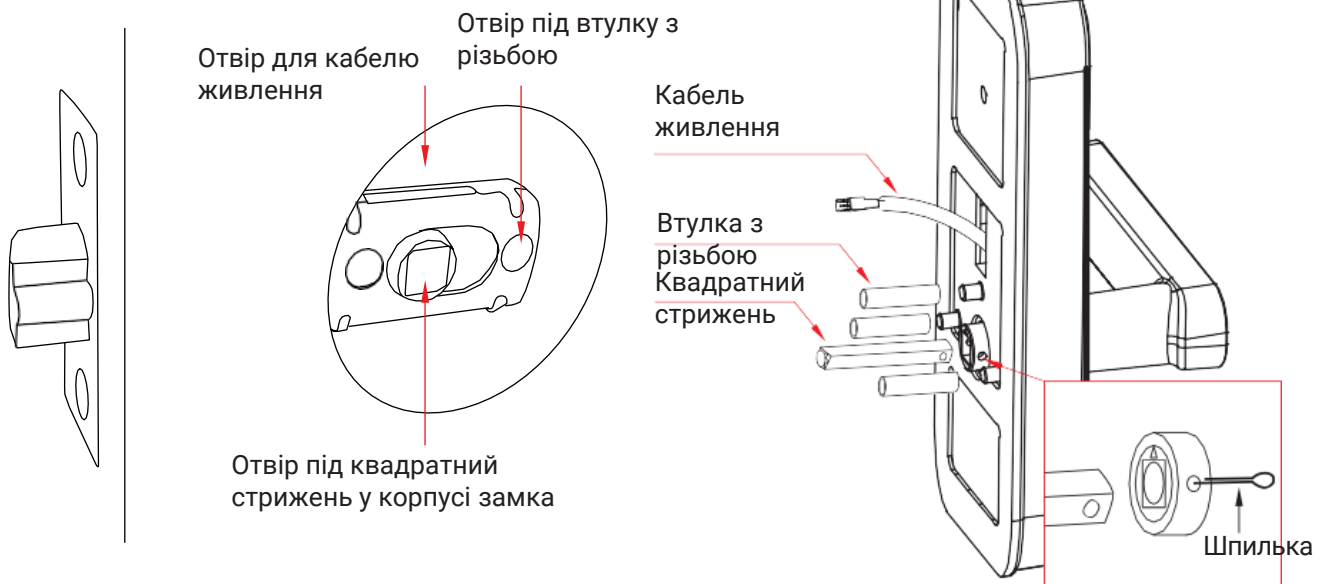
Самонарізні гвинти 20 мм

Отвір для кабелю живлення



Встановлення корпусу замка

Вставте корпус замка у відповідний паз у дверях та зафіксуйте його зверху й знизу гвинтами.



🔑 Встановлення передньої панелі

Крок 1. Вставте болт через отвір для квадратного стрижня, щоб зафіксувати ригель і закріпити квадратний стрижень у отворі.

Крок 2. Закрутіть передню панель, використовуючи **три стійки з різьбою**.

Примітка: якщо використовується **замок із подвійним язичком**, достатньо двох втулок з різьбою.

Крок 3. Поверніть муфту у відповідне положення згідно з типом дверей.

Крок 4. Пропустіть кабель живлення від передньої панелі через отвір у дверях, вставте втулки з різьбою та квадратний стрижень у корпус замка.

Крок 5. Встановіть **силіконову прокладку** на задню металеву панель (залізну пластину), після чого використайте **гвинти з плоскою головкою 20/30 мм**, щоб закріпити задню панель до втулок з різьбою передньої панелі, і надійно затягніть їх.

🔧 Встановлення задньої панелі

Крок 1. Підключіть кабель живлення між передньою та задньою панелями. Надлишок кабелю акуратно розмістіть у отворах дверної рами.

Крок 2. Зніміть кришку батарейного відсіку.

Крок 3. Спрямуйте квадратний отвір на ручці задньої панелі до квадратного штока, встановленого у дверях.

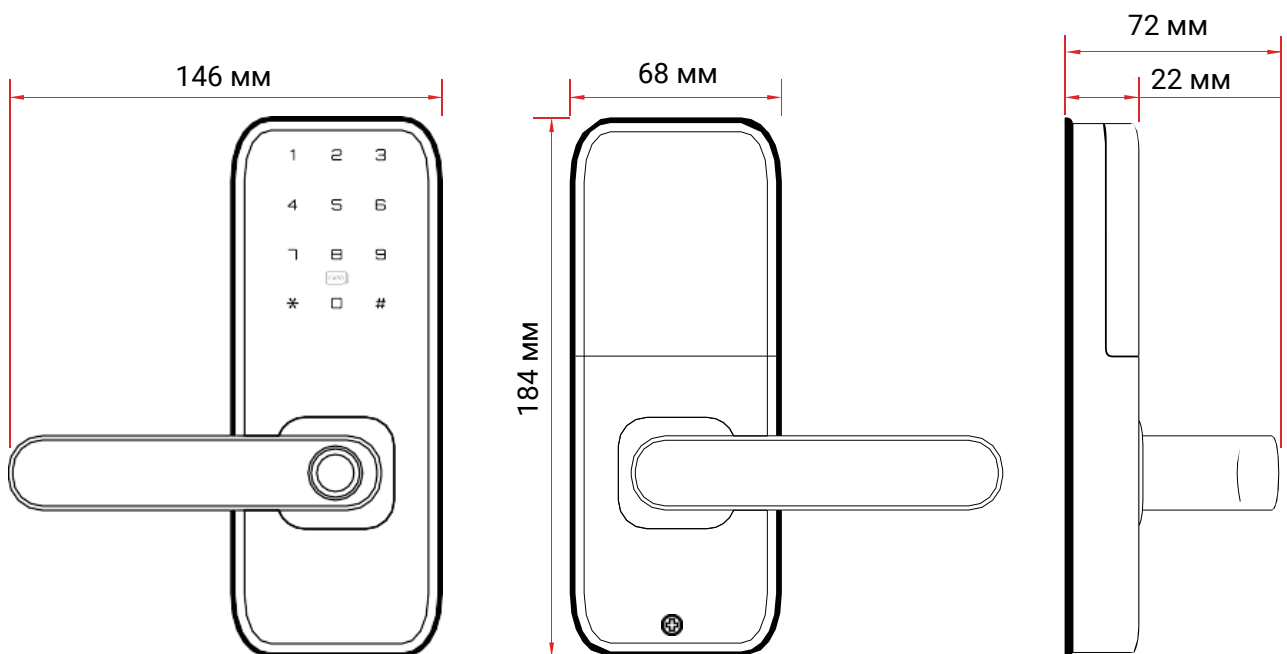
Крок 4. Закріпіть задню панель двома гвинтами з плоскою головкою (14 мм).

Крок 5. Вставте 4 батарейки типу AA у відповідні гнізда та закрийте кришку.

Крок 6. Перевірте живлення замка. Якщо замок вмикається – встановлення завершено.



Габаритні розміри



Керування за допомогою застосунку Завантаження мобільного застосунку

Версію програмного забезпечення для iOS можна завантажити з **App Store**, а для **Android** – з **Google Play** або з інших маркетів застосунків: **Baidu, Ali, 360, Huawei, Xiaomi** тощо.

Щоб встановити застосунок Tong Tong Lock:

1. Відскануйте QR-код за допомогою свого смартфона для завантаження застосунку **Tong Tong Lock**.
2. Або знайдіть у маркеті застосунків програму **TTLock** і встановіть її.
3. Інструкцію керування застосунком дивитись окремо.

