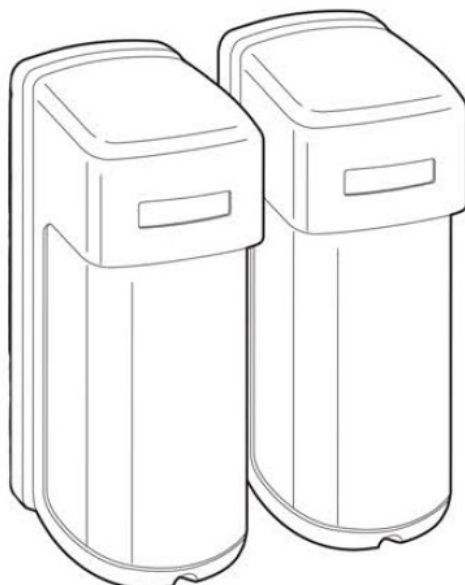


# АКТИВНИЙ ІНФРАЧЕРВОНИЙ ДАТЧИК TRX-60M/8CH TRINIX ІНСТРУКЦІЯ КОРИСТУВАЧА

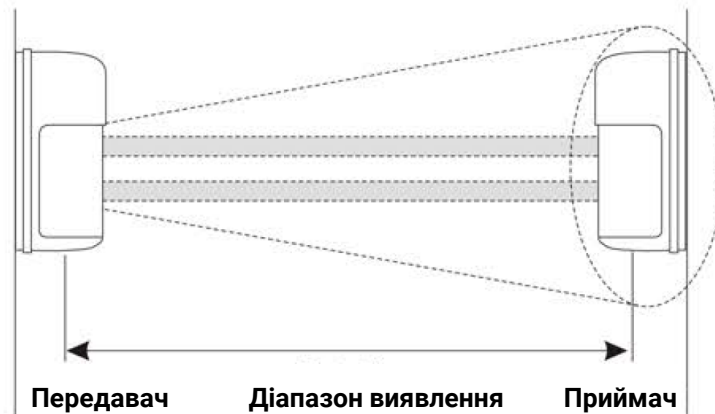


## Технічні характеристики

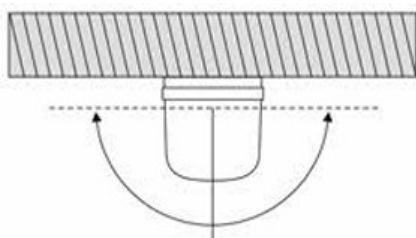
Дистанція виявлення	Від 40 до 60 м на вулиці, від 80 до 100 м у приміщенні
Режим виявлення	Одноразове переривання 2 променів
Час переривання	50-700 мс
Частотні канали	8
Регулювання по горизонталі	±180°
Регулювання по вертикалі	±20°
Реле	НВ, НЗ, ЗАГ; до 2А, 12 В (DC)
Датчик відкриття	1 А
Живлення	12 В (DC )
Струм споживання	Приймач + передавач 100 мА
Клас захисту	IP66
Робоча температура	Від -25°C до +60°C
Вологість	до 95%
Розміри	185x70x70 мм
Вага	750 г

**TRX-40M/8CH** – це ІЧ-бар'єр, призначений для активації реле тривоги під час виявлення зловмисника, який перетинає 2 невидимих інфрачервоних промені.

Пристрої реагують на проникнення лише у разі одночасного переривання верхнього та нижнього променів, що дозволяє уникати хибних спрацювань через домашніх тварин, опалого листа тощо.

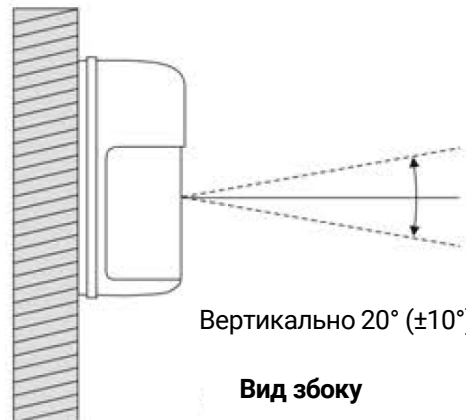


### Кут вирівнювання



Горизонтально 180° (±90°)

Вид зверху



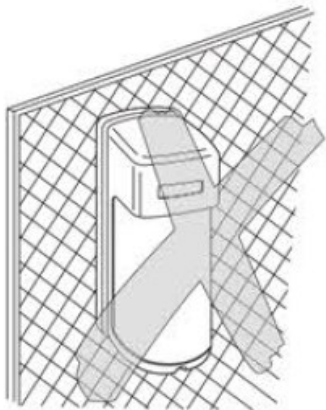
Вертикально 20° (±10°)

Вид збоку

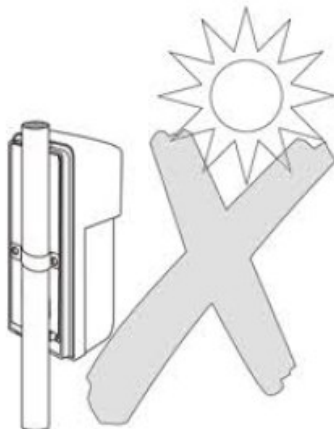
### Особливості

1. Потужний і надійний двопроменевий детектор.
2. Зручне оптичне вирівнювання з індикацією на світлодіоді.
3. Вибір частот променя з 8 каналів – зручно для каскадування кількох пар променів або для роботи на великі відстані без перешкод і перехресного впливу.
4. Підтримка до 8 комплектів для багаторазового встановлення.
5. Регульований час переривання променя (від 50 до 700 мс).
6. Захист від обмерзання.
7. Колір мішені та конструкції підібраний відповідно до пікової чутливості людського зору, що полегшує юстування променів.

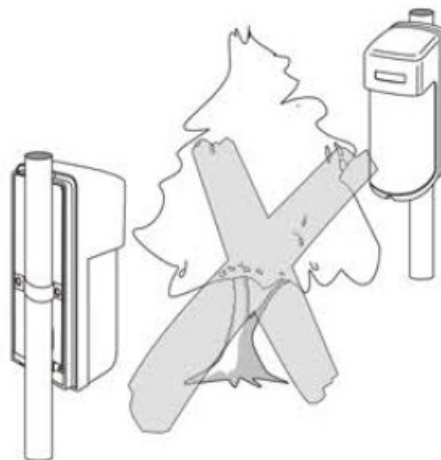
## Рекомендації щодо встановлення



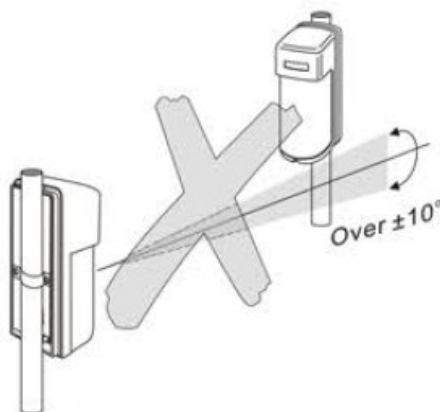
1. Не встановлюйте пристрої на нестійкі поверхні



2. Не встановлюйте пристрої в місцях, де можливе падіння прямих сонячних променів на приймальний пристрій



3. Не встановлюйте пристрої в місцях, де ІЧ-промені можуть блокуватися сторонніми об'єктами, наприклад, рослинами



4. Переконайтеся, що промені в оптичних модулях юстування можна відрегулювати в межах  $\pm 90^\circ$  по горизонталі та  $\pm 10^\circ$  по вертикалі

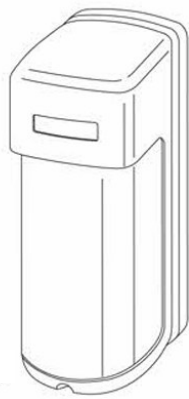


5. Не встановлюйте пристрій у місцях, де можливий вплив агресивних рідин, бризок або занурення у воду

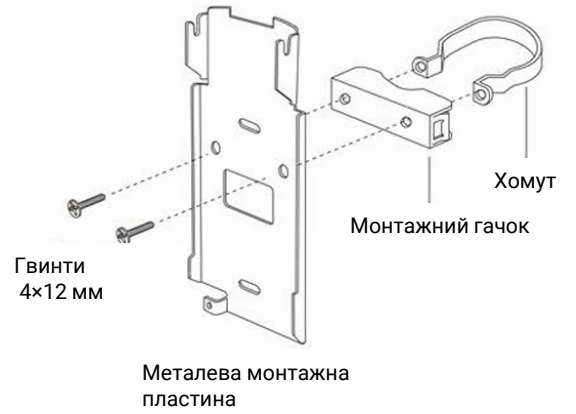
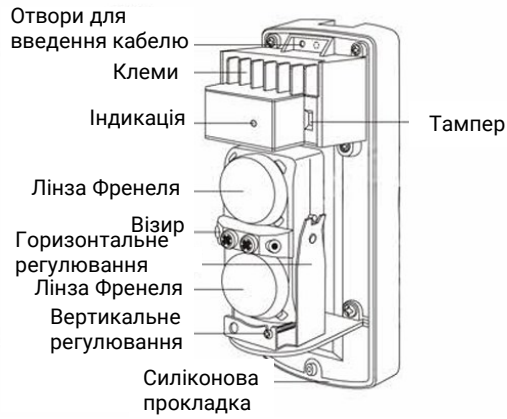


6. Після завершення встановлення переконайтеся в правильній роботі пристрою за допомогою проходження контрольного тесту (проходження людини)

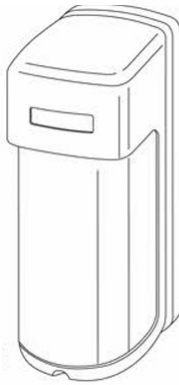
## Передавач



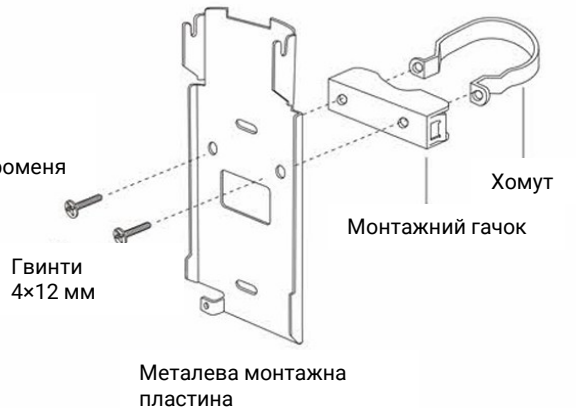
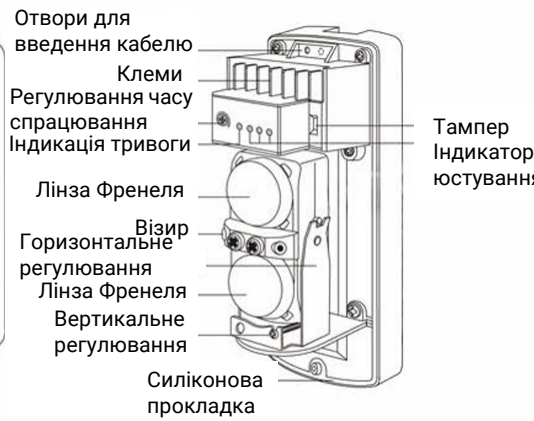
Корпус



## Приймач



Корпус



## Приєднання

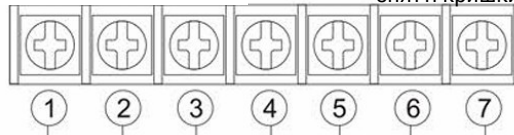
### Передавач



Живлення (без полярності)  
12 В DC

Тампер  
(відкривається при знятті кришки)

### Приймач

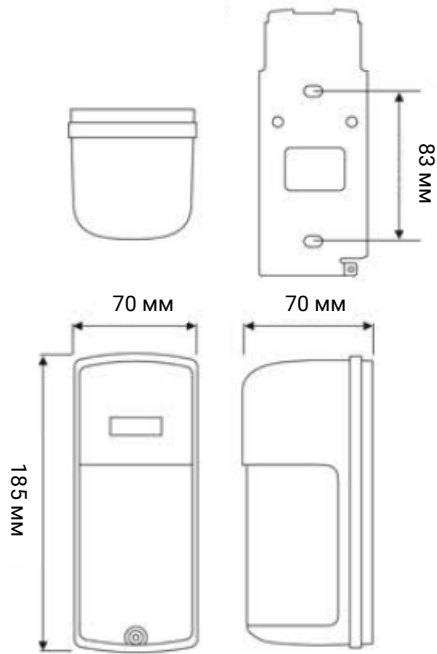


Живлення (без полярності)  
12 В DC

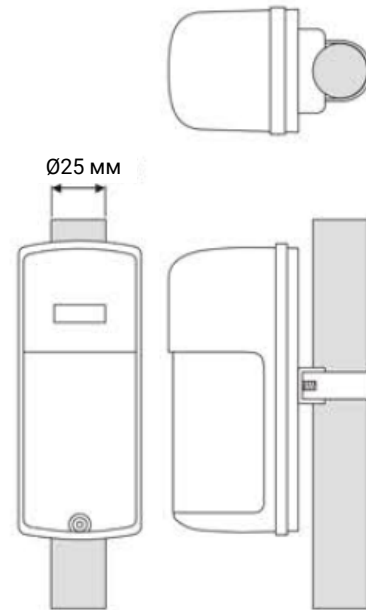
Тампер  
(відкривається при знятті кришки)

Тривожний вихід (відкривається при знятті кришки)

## Габаритні розміри



## Монтаж



## Час реагування

Налаштовуйте час реагування відповідно до умов.

Пристрій не виявляє об'єкти, що проходять, швидше, ніж встановлений час реагування. Якщо встановити занадто довгий час реагування, пристрій може не виявити людину. Рекомендується збільшити час реагування, якщо в зоні дії можуть з'являтися великі рухомі об'єкти: птахи, тварини, або габаритне сміття.



## ВСТАНОВЛЕННЯ

### Настінне встановлення

1. Відкрутіть фіксуючий гвинт кришки та зніміть кришку з корпусу пристрою

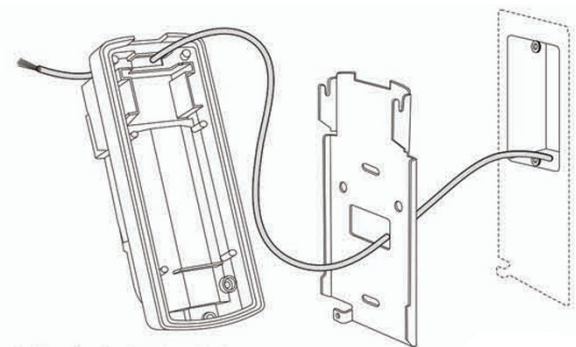
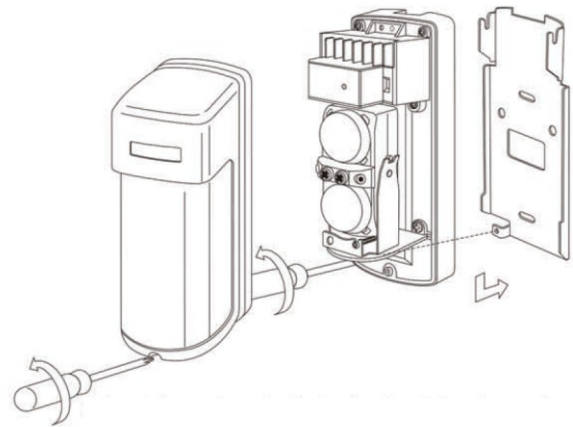
2. Демонтуйте металевий монтажний кронштейн, відкрутивши фіксуючий гвинт, який утримує кронштейн на основі пристрою.

3. Прокладіть кабель через монтажний кронштейн, видаліть заглушку на задній панелі пристрою та заведіть кабель через кабельний ввід.

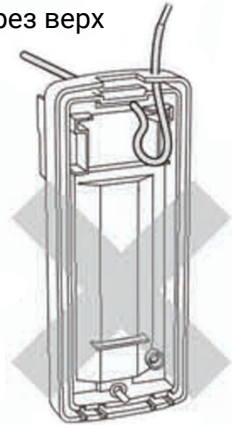
4. Закріпіть монтажний кронштейн вертикально на стіні, використовуючи саморіз з комплекту.

5. Примітка щодо встановлення на відкритому повітрі:

- Щоб запобігти проникненню води в корпус пристрою під час сильних дощів, не прокладайте кабель через верхній отвір (див. Мал. 1).
- Завжди прокладайте кабель через нижній кабельний ввід (див. Мал. 2), або через монтажний кронштейн (див. Мал. 3).



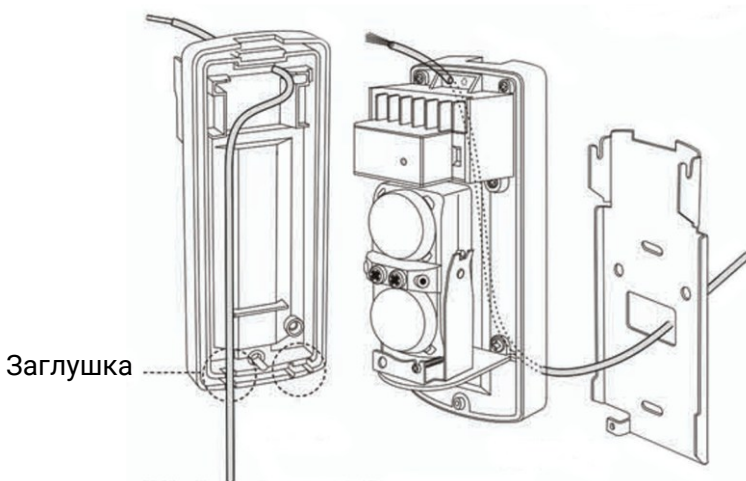
Прокладання кабелю через верх



Мал. 1

Неправильне встановлення

Правильне встановлення



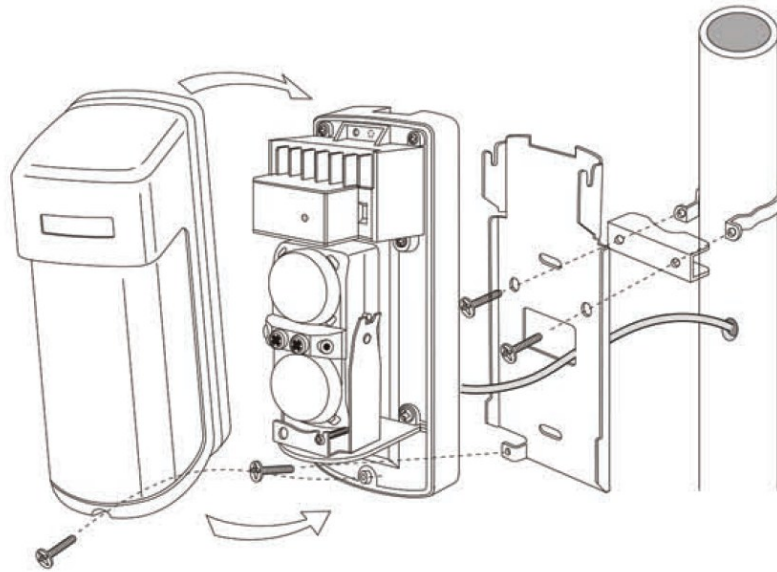
Мал. 2

Мал. 3

6. Після завершення підключення виконайте юстування, перевірте працездатність і встановіть кришку.

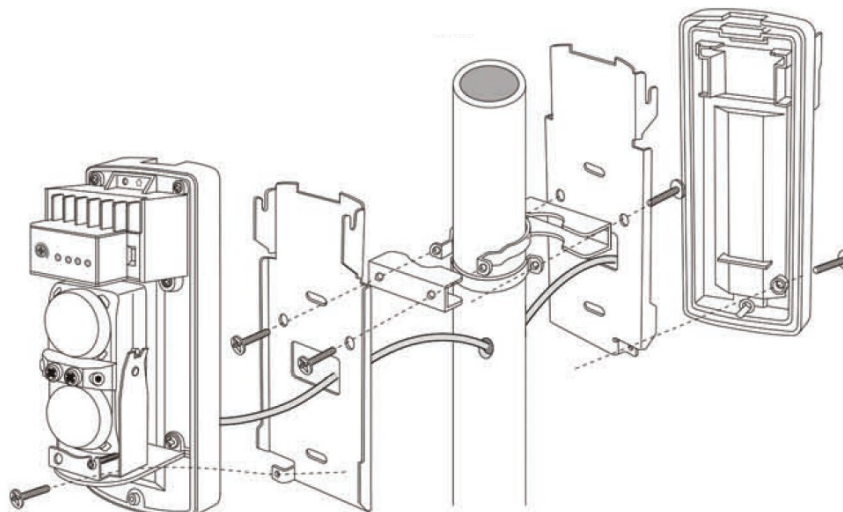
## МОНТАЖ НА ОПОРУ/ТРУБУ

1. Використовуйте монтажну трубу діаметром 25 мм.
2. Надійно закріпіть хомут, монтажний гачок і монтажний кронштейн до труби за допомогою двох комплектних гвинтів.
3. Приєднайте кришку до основи пристрою та затягніть гвинт у нижній частині кришки.



## МОНТАЖ НА ОПОРУ З ДВОСТОРОННІМ РОЗТАШУВАННЯМ ПРИСТРОЇВ

Встановіть два комплекти хомутів, монтажних гачків і монтажних кронштейнів на опорі, розмістивши їх з протилежних боків на одній вертикальній осі. Надійно зафіксуйте кожен комплект за допомогою відповідних кріпильних елементів.



## ЮСТУВАННЯ ТА РОБОТА ПРИСТРОЮ

### 1. Вибір частоти каналу променя

Встановіть перемикач каналу променя (див. розділ «Вибір каналів частоти променя»).



2. Після перевірки правильності всіх підключень подайте живлення на передавач і приймач. Переконайтеся, що індикатор живлення на передавачі світиться.

### 3. Початкове юстування починайте з передавача.

Використовуйте візир у центрі оптичного модуля.

(1) Розмістіть очі під кутом 30° збоку від пристрою і дивіться крізь візир.

(2) Відрегулюйте оптичний модуль так, щоб приймач було видно по центру в дзеркалі візира.

(3) Утримуючи елементи оптичного модуля, відрегулюйте горизонтальне вирівнювання шляхом повороту модуля (кут регулювання до 180°).

(4) Для вертикального регулювання скористайтеся вертикальним регулювальним гвинтом (кут регулювання  $\pm 10^\circ$ ).

(5) Будьте уважні – не закривайте оптичний модуль під час регулювання.

4. Повторіть ті самі дії для юстування приймача.

### 5. Індикатор юстування променя

Під час вирівнювання індикація змінюється таким чином:

швидке блимання → повільне блимання → світлодіод гасне.

Для коректної роботи необхідно, щоб згасли всі три (3) світлодіоди.

### 6. Перевірка роботи

Переконайтеся, що індикатор тривоги засвічується лише у разі одночасного переривання обох променів.

Тривога (червоний)

Рівні юстування променя

Світлодіоди рівня юстування променя

Світлодіод індикації тривоги

Рівні юстування променя			Вирівнювання
—	—	☉	Погано ↓ ↓ ↓
—	—	⊙	
—	—	●	
—	☉	—	Краще
—	⊙	—	
☉	—	—	
⊙	—	—	Добре
●	—	—	
—	—	—	

☉ Блимає дуже швидко    ⊙ Блимає швидко  
● Блимає повільно    — Вимкнено

## Налаштування

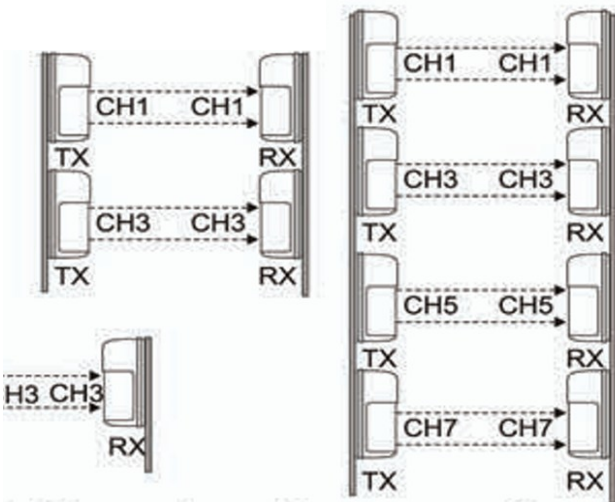
### ВИБІР КАНАЛІВ ЧАСТОТИ ПРОМЕНЯ

Налаштовувані частоти променя дозволяють уникнути небажаного взаємного впливу (перехресних завад), що може виникати під час застосування декількох інфрачервоних бар'єрів у конфігураціях з великою дальністю або каскадним розміщенням.

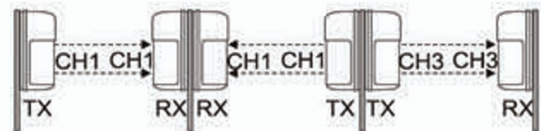
- Для вибору одного з 8 доступних частотних каналів використовуйте вбудований перемикач.
- Обов'язково встановіть однаковий канал частоти як на передавачі, так і на приймачі, які працюють у парі та зорієнтовані один проти одного.



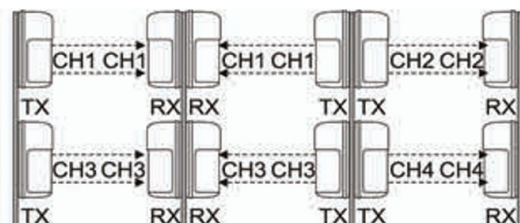
#### 1. Каскадне розміщення променів



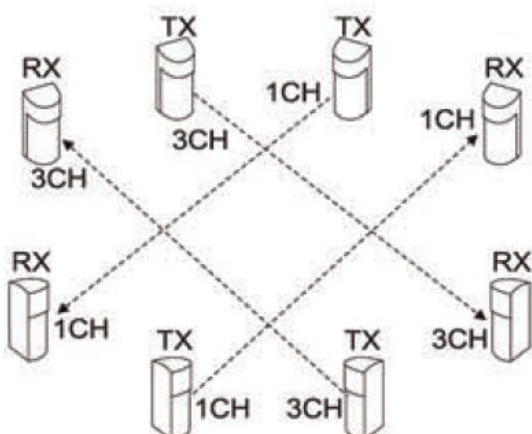
#### 2. Розміщення на велику відстань



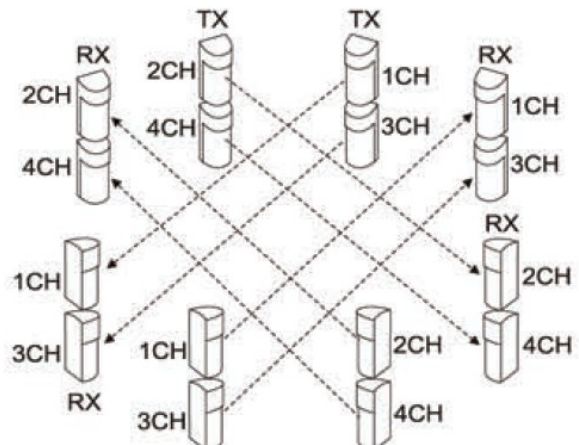
#### 3. Двопроменеве каскадне розміщення на велику відстань



#### 4. Розміщення променів по периметру



#### 5. Подвійний захист периметра з каскадним розміщенням



## Пошук та усунення несправностей

Несправність	Можлива причина	Спосіб усунення
<b>Індикатор живлення не світиться (передавач)</b>	<ol style="list-style-type: none"> <li>1. Відсутнє живлення</li> <li>2. Пошкоджене з'єднання або обрив проводу, коротке замикання</li> </ol>	<ol style="list-style-type: none"> <li>1. Увімкніть живлення</li> <li>2. Перевірте з'єднання</li> </ol>
<b>Індикатор тривоги не світиться при перериванні променя (приймач)</b>	<ol style="list-style-type: none"> <li>1. Відсутнє живлення</li> <li>2. Пошкоджене з'єднання або обрив проводу, коротке замикання</li> <li>3. Промінь відбивається від іншого об'єкта і потрапляє в приймач</li> <li>4. Промені не перериваються одночасно</li> <li>5. Час переривання променя менший за встановлений час реагування</li> </ol>	<ol style="list-style-type: none"> <li>1. Увімкніть живлення</li> <li>2. Перевірте з'єднання</li> <li>3. Усуньте відбиваючий об'єкт або змініть напрямок променю</li> <li>4. Переривайте обидва промені одночасно</li> <li>5. Встановіть коротший час реагування</li> </ol>
<b>Індикатор тривоги постійно світиться (приймач)</b>	<ol style="list-style-type: none"> <li>1. Порушено вирівнювання променя</li> <li>2. Між передавачем і приймачем є затінюючий об'єкт</li> <li>3. Забруднена оптика пристрою</li> <li>4. Частота передавача не збігається з частотою приймача</li> </ol>	<ol style="list-style-type: none"> <li>1. Перевірте і відрегулюйте заново</li> <li>2. Приберіть затінюючий об'єкт</li> <li>3. Протріть оптику м'якою тканиною</li> <li>4. Встановіть однакову частоту на обох пристроях</li> </ol>
<b>Періодичні (переривчасті) спрацьовування</b>	<ol style="list-style-type: none"> <li>1. Ненадійне або порушене електричне з'єднання</li> <li>2. Коливання або нестабільність напруги живлення</li> <li>3. Наявність перешкоди (тіньового об'єкта) між передавачем і приймачем</li> <li>4. Джерело електромагнітних завад поблизу (наприклад, потужний електродвигун або промислове обладнання)</li> <li>5. Нестійке або неправильне механічне кріплення передавача чи приймача</li> <li>6. Забруднення оптичних елементів передавача або приймача</li> <li>7. Порушення юстування (невірне вирівнювання) інфрачервоних променів</li> <li>8. Проникнення дрібних тварин між променями</li> </ol>	<ol style="list-style-type: none"> <li>1. Перевірте надійність електричних з'єднань</li> <li>2. Стабілізуйте або перевірте рівень напруги живлення</li> <li>3. Усуньте сторонній об'єкт, що перекриває зону між передавачем і приймачем</li> <li>4. Перенесіть пристрій у зону, захищену від джерел електромагнітних завад</li> <li>5. Надійно закріпіть передавач і приймач</li> <li>6. Очистіть оптичні елементи м'якою безворсовою тканиною</li> <li>7. Перевірте вирівнювання та виконайте повторне юстування променів</li> <li>8. Збільшіть час реагування (не рекомендується у випадках, коли порушник може швидко пробігти через зону виявлення)</li> </ol>