

Інструкція з експлуатації

ЗАМОК ЕЛЕКТРОМЕХАНІЧНИЙ АВТОНОМНИЙ

TRINIX TRL-2201WR 3 2 ПУЛЬТАМИ КЕРУВАННЯ



Технічні параметри

Характеристика	Значення
Напруга живлення	Бездротовий замок: 2 батареї типу AA
	Пульт дистанційного керування: 1 батарея типу 2032 літієва
Струм в режимі очікування	Усі пристрої ≤ 10 мкА
Робочий струм	Бездротовий замок ≤ 60 мА
	Пульт дистанційного керування ≤ 3 мА
Частота зв'язку	433 МГц
Дистанція зв'язку	50 м максимум
Температурний режим роботи	Бездротовий замок: від -20°C до $+60^{\circ}\text{C}$
Вологість	0 - 86% RH
Матеріали	Бездротовий замок: цинковий сплав
	Пульт дистанційного керування: ABS-пластик
Розміри	Бездротовий замок: 150x80x35 мм
	Пульт дистанційного керування: 62x27x11.5 мм
Маса	Бездротовий замок: 800 г
	Пульт дистанційного керування: 25 г
Вага упаковки	1200 г

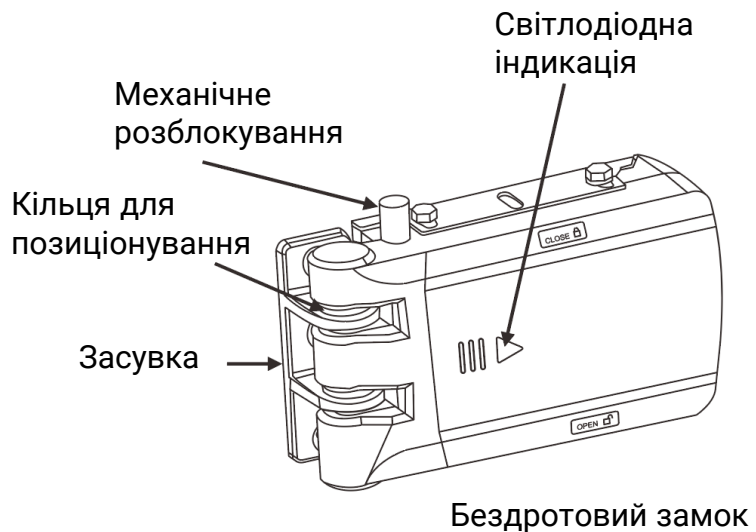
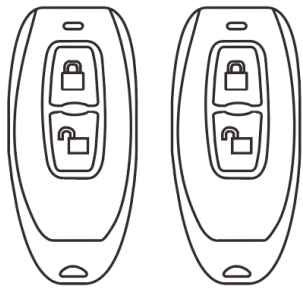
Вступ

Комплект бездротового замка **TRL-2201WR** призначений для використання в побутових умовах. Дуже міцні наклейки 3М забезпечують простоту установки. Частота 433 МГц та надійна конструкція гарантують високий рівень безпеки. Завдяки низькому споживанню енергії пульти дистанційного керування можуть працювати до одного року (за умови використання до 30 разів на день). Бездротовий замок працює до 6 місяців. Замок нагадуватиме про необхідність заміни батарей, якщо рівень заряду низький.

Основні характеристики:

- Пульти дистанційного керування
- Відкриття/закриття замка за допомогою кнопки блокування
- Частота 433 МГц
- Дистанція зв'язку: до 50 м
- Низьке споживання енергії

Пульти дистанційного керування



МОНТАЖ

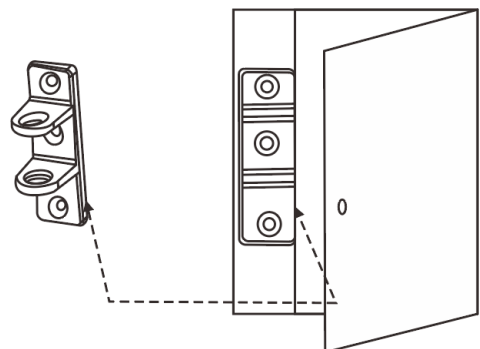
Метод 1: Приклеювання за допомогою наклейок 3М

Пристрій комплектується двосторонніми наклейками 3М, які дозволяють легко приклеїти бездротовий замок до гладкої поверхні (використовуються високоякісні наклейки 3М, які досягнуть найкращої фіксації після 24 годин з моменту наклеювання).

Покрокова інструкція для ефективної установки бездротового замка

Зверніть увагу!

Перевірте напрямок і розташування засувки, а також переконайтесь, що засувка вирівняна по відношенню до дверної рами.



Установка засувки

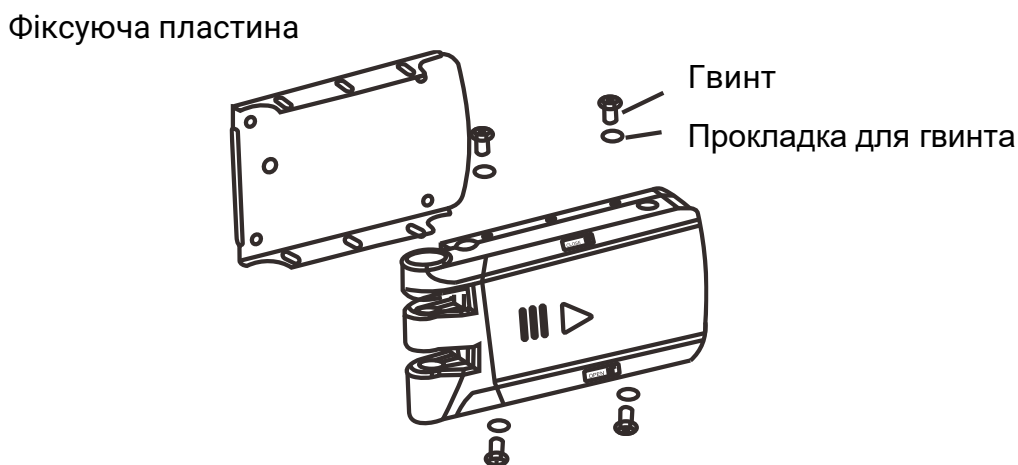
Вставте кільця для калібрування в засувку та приклейте 3М наклейку на зворотну сторону засувки.

(При необхідності ви можете прикріпити засувку до перфорованої пластини за допомогою гвинтів, а потім прикріпити 3М наклейку на зворотній стороні пластини. Це збільшить площу наклеювання і зробить засувку міцнішою).



Установка корпусу замка

Закріпіть корпус замка і фіксуючу пластину за допомогою гвинтів М5*6 з комплекту, а також приклейте наклейку 3М на зворотну сторону фіксуючої пластини.

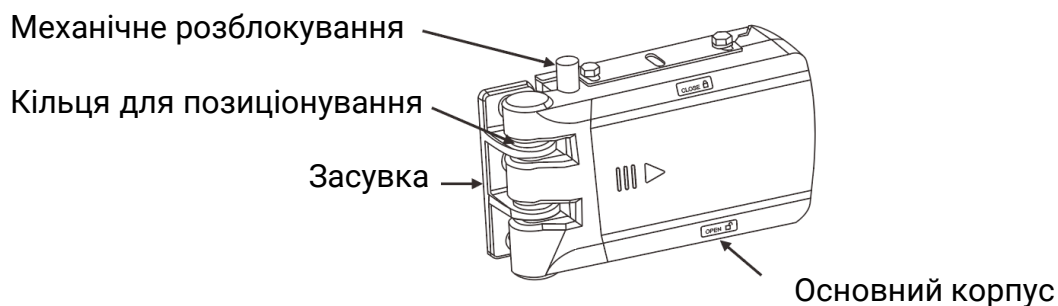


Калібрування замка

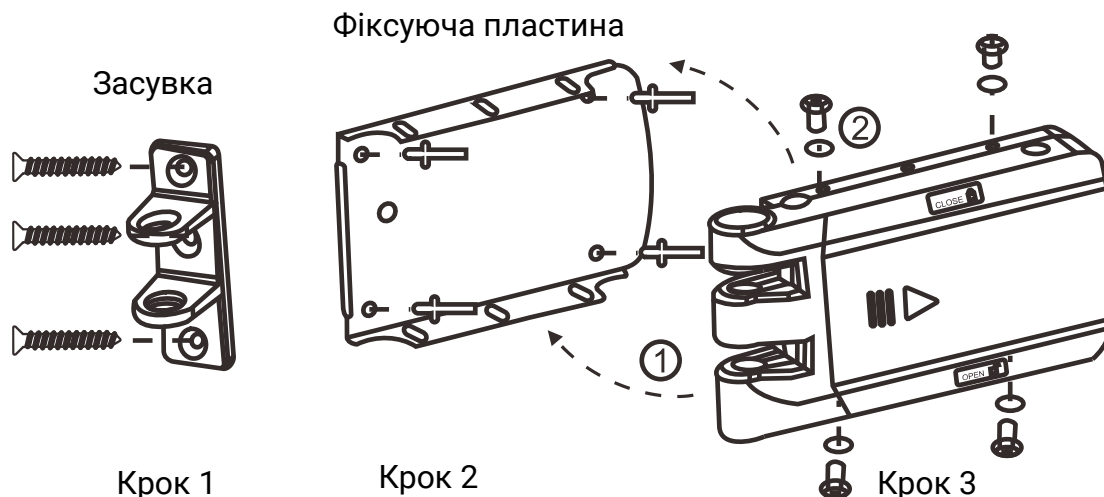
Натисніть механічний вимикач на основному корпусі замка, щоб відкрити замок вручну та з'єднати його з засувкою. Переконайтесь, що засувка правильно поєднана з корпусом замка, після чого закріпіть його на дверях.

Примітка: Механічний вимикач використовується для встановлення та усунення проблем з обладнанням, будь ласка, не натискайте його занадто часто.

Коли натискається механічний вимикач, замок буде залишатися в розблокованому стані до тих пір, поки не буде відкрито двері за допомогою картки, ПІН-коду або натискання значка закриття на замку або кнопки блокування на пульті дистанційного керування.



Метод 2: Встановлення за допомогою гвинтів



Експлуатація

Як відкрити та закрити замок, коли користувач знаходиться всередині приміщення?

Програмування	Спосіб виконання
Відкрити замок	Доторкніться до на замку
Закрити замок	Доторкніться до на замку
За допомогою пульта	Натисніть

Негайне блокування

Бездротовий замок автоматично заблокується через 5 секунд після відкриття. Якщо потрібно заблокувати замок швидше, натисніть на пульті дистанційного керування або доторкніться до на бездротовому замку, і він заблокується негайно.

Підключення пульта дистанційного керування до бездротового замка

Вони вже підключені на заводі, якщо немає проблем, користувачам не потрібно виконувати цю операцію.

Примітка:

- Бездротовий замок може підключити максимум 16 пристроїв (пульти TRT-2201WR, клавіатури TRK-2201WR, кнопки виходу TRB-2201WR).
- Під час підключення всі пристрої мають бути підключені, після чого необхідно вийти з режиму підключення. Якщо вам потрібно додати ще один пристрій, потрібно повторно записати всі пристрої знову.

Крок 1: Увійти в режим підключення

Відкрийте кришку батареї бездротового замка, натисніть маленьку круглу кнопку зліва від батареї за допомогою тонкої палички, утримуйте її протягом 3 секунд, поки не почуєте один довгий звуковий сигнал і два коротких. Це означає, що замок знаходиться в режимі підключення.

Крок 2: Підключення бездротової клавіатури

Натисніть кнопки «0#» на клавіатурі, замок подасть один звуковий сигнал, що означає успішне підключення.

Крок 3: Підключення пульта дистанційного керування

Натисніть будь-яку кнопку на пульті дистанційного керування, замок подасть один звуковий сигнал, що означає успішне підключення.

Автоблокування або ручне блокування

Пристрій автоматично заблокується через 5 секунд за замовчуванням. Якщо користувачі не хочуть, щоб замок заблокувався автоматично, його можна налаштувати вручну. Відкрийте кришку батареї бездротового замка, натисніть маленьку круглу кнопку над світловим індикатором, утримуйте її протягом 1-5 секунд, світлодіод загоряється червоним – це означає, що активовано режим «ручне блокування». Утримуйте ще 1-5 секунд, світлодіод загоряється синім – це означає, що замок переключено на режим «автоблокування».

Що входить до комплекту

Назва	Кількість
Упаковка	1 шт.
Бездротовий замок	1 шт.
Пульт дистанційного керування	2 шт.
Інструкція	1 шт.
Викрутка	1 шт.
Кріплення для стіни	4 шт.
Саморізи	4 шт.
ЗМ-наклейки	4 шт.

Світлові та звукові індикатори

Пристрій	Статус операції	Червоне LED-підсвічування	Зелене LED-підсвічування	Звуковий сигнал
Замок	Підключення	Увімкнено	--	Один довгий звуковий сигнал
	Відкрити замок	Увімкнено на 1 секунду	--	Два звукові сигнали
	Заблокувати замок	Увімкнено на 1 секунду	--	Один звуковий сигнал
	Низький рівень заряду	Світиться LED, і звукові сигнали Примітка: замок відкриється автоматично, коли батарея розряджена, будь ласка, замініть батарею вчасно!		
Пульт дистанційного керування	Натискання на кнопку	LED-підсвічування на 1 секунду		
	Низький рівень заряду	Коли LED-підсвічування потьмяніє, будь ласка, замініть батарею		